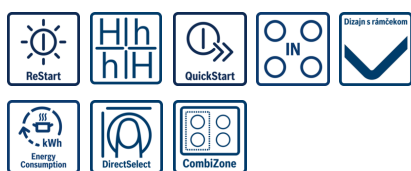
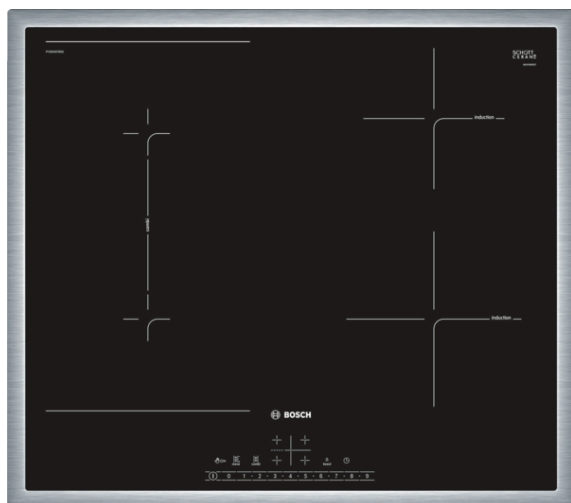


**Serie | 6**
**PVS645FB5E**  
**indukčný sklokeramický varný**  
**panel s ovládaním, 60 cm**

**Zvláštne príslušenstvo**

HEZ390042 : sada riadu - 3 hrnce + 1 panvica

**Indukčný varný panel: umožňuje rýchle, bezpečné a čisté varenie, navyše s nízkou spotrebou energie.**

- **Dotykové ovládanie DirectSelect:** priame, jednoduché nastavenie vybranej varnej zóny, stupeň výkonu a ostatné funkcie.
- **CombiZone:** umožňuje viac flexibility pri varení spojením dvoch varných zón, vhodné napr. pre pekáče
- **Indukcia:** rýchle, precízne varenie s nízkou spotrebou energie a navyše sa jednoducho čistí.
- **Funkcia PowerBoost:** až o 50% vyšší výkon pre rýchlejšie uvedenie do varu.
- **Timer s funkciou vypnutia:** automaticky vypne označenú varnú zónu po uplynutí nastaveného času.

**Technické údaje**

označenie produktového radu :	varná doska ovládaním keramika
konštrukcia :	zabudovateľný
zdroj el. energie :	elektrický
počet varných zón, ktoré možno použiť súčasne :	4
rozmery níky (mm) :	55 x 560-560 x 490-500
šírka (mm) :	583
rozmery spotrebiča (mm) :	55 x 583 x 513
rozmery zabaleného spotrebiča (mm) :	126 x 753 x 608
Hmotnosť netto (kg) :	12,756
hmotnosť brutto (kg) :	14,0
ukazovateľ zvyšného tepla :	Separátne
umiestnenie ovládacieho panelu :	vpredú
základný materiál povrchu :	sklokeramika
materiál povrchu :	antikoro, čierna
farba rámu :	antikoro
aprobačné certifikáty :	AENOR, CE
Dĺžka prívodného kábla (cm) :	110
EAN :	4242005088737
príkion (W) :	6900
napätie (V) :	220-240
frekvencia (Hz) :	60; 50



## Serie | 6 Varné dosky

### PVS645FB5E

#### indukčný sklokeramický varný panel s ovládaním, 60 cm

**Indukčný varný panel: umožňuje rýchle, bezpečné a čisté varenie, navyše s nízkou spotrebou energie.**

#### Design

- plošný rám

#### Rýchlosť

- funkcia PowerBoost pro všetky varné zóny

#### Komfort

- 4 indukčné varné zóny s rozpoznávaním prítomnosti hrnca
- senzorové ovládanie DirectSelect
- CombiZone
- MoveMode (2 úrovne)
- digitálny displej
- timer pre každú varnú zónu  
minutka (budík)
- funkcia quickStart
- funkcia ReStart
- Výkon a rozmery varných zón
- varné zóny: 1 x Ø 190 mm, 2.2 kW (max. výkon 3.7 kW)  
indukčná varná zóna; 1 x Ø 210 mm, 2.2 kW (max. výkon 3.7 kW)  
indukčná varná zóna; 1 x Ø 145 mm, 1.4 kW (max. výkon 2.2 kW)  
indukčná varná zóna; 1 x Ø 180 mm, 1.8 kW (max. výkon 3.1 kW)  
indukčná varná zóna
- 17 výkonových stupňov

#### Ekológia a bezpečnosť

- 2-stupňový ukazovateľ zostakového tepla pre každú varnú zónu
- hlavný vypínač
- rozpoznávanie prítomnosti hrnca  
funkcia powerManagement - nastavenie max.příkonu dosky  
bezpečnostné vypínanie  
detská poistka  
možnosť blokácie ovládacího panelu na 20 s při čištění během vaření
- ukazovateľ spotreby energie

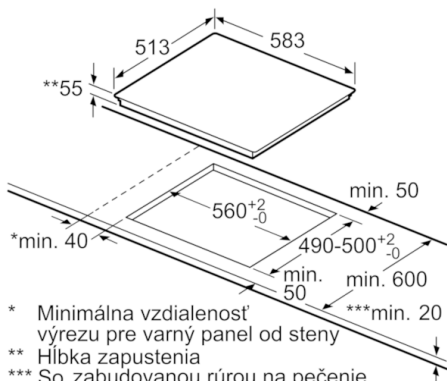
#### Rozmery

- rozmery pre inštaláciu: (V x Š x H) 55 mm x 560 mm x 490 mm
- rozmery spotrebica (V x Š x H): 55 mm x 583mm x 513 mm
- minimálna hrúbka pracovnej dosky: 30 mm
- pripojovací kábel súčasťou balenia
- pripojovací kábel (1,1 M)
- príkon: 6,9 kW

## Serie | 6 Varné dosky

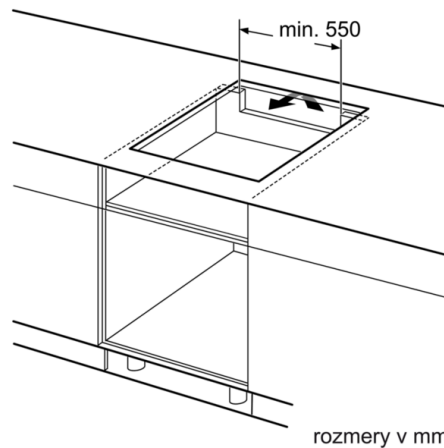
### PVS645FB5E

### indukčný sklokeramický varný panel s ovládaním, 60 cm

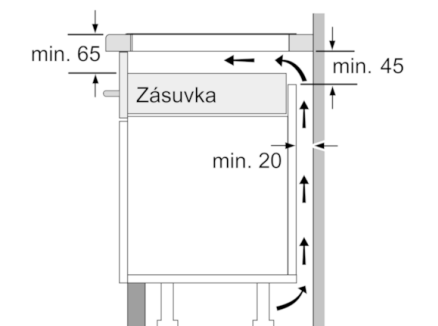


- \* Minimálna vzdialenosť výrezu pre varný panel od steny
- \*\* Hĺbka zapustenia
- \*\*\* So zabudovanou rúrou na pečenie min. 30, v príp. potreby viac; pozri rozmerové požiadavky pre rúru na pečenie

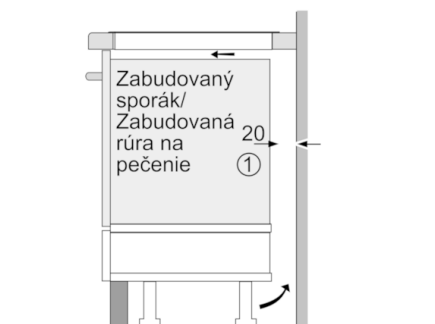
rozmery v mm



rozmery v mm



rozmery v mm



- ① Je potrebné počítať s vetracou štrbinou.

rozmery v mm