

Ruční parní čistič • NÁVOD K OBSLUZE **CZ** 4-11

Ručný parný čistič • NÁVOD NA OBSLUHU **SK** 12-19

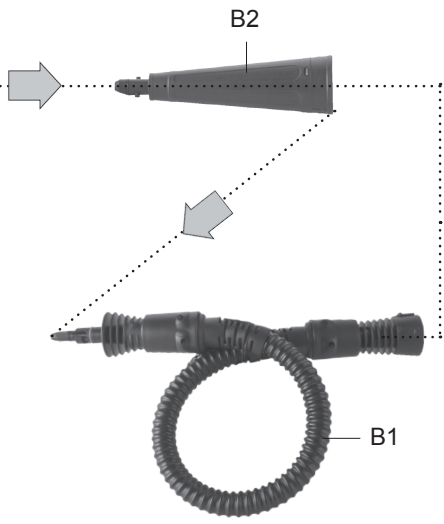
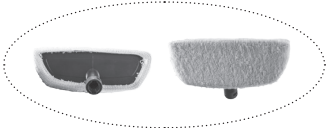
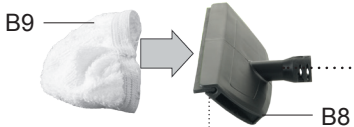
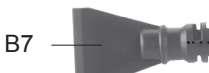
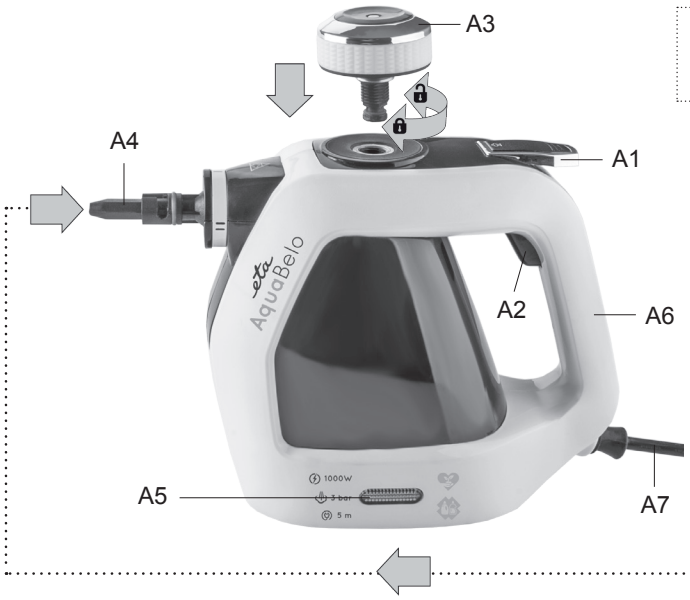
Handheld steam cleaner • INSTRUCTIONS FOR USE **GB** 20-27

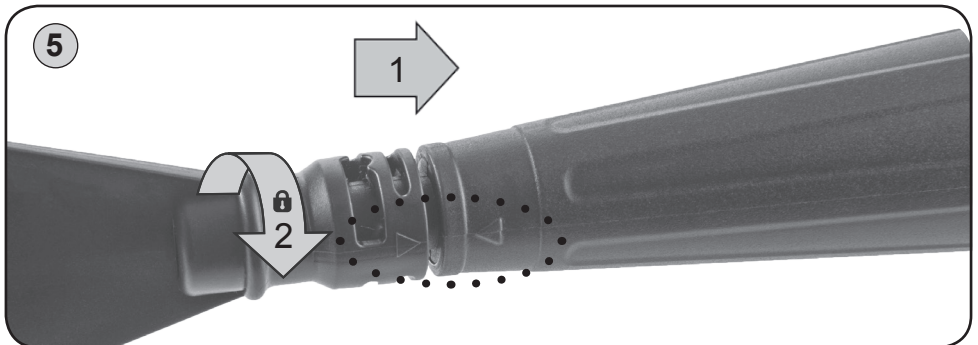
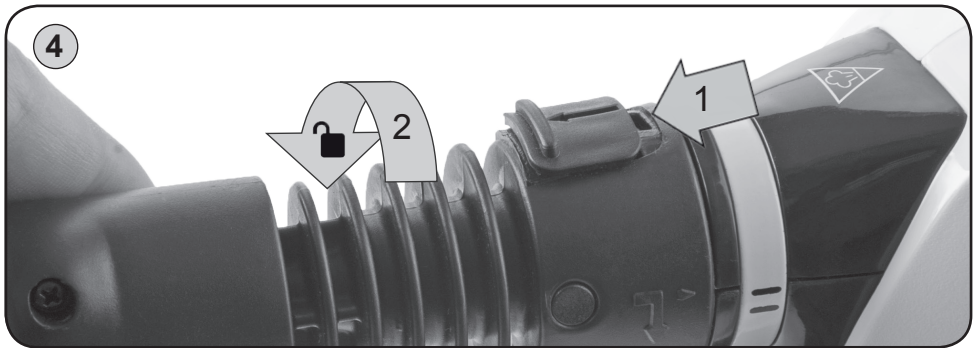
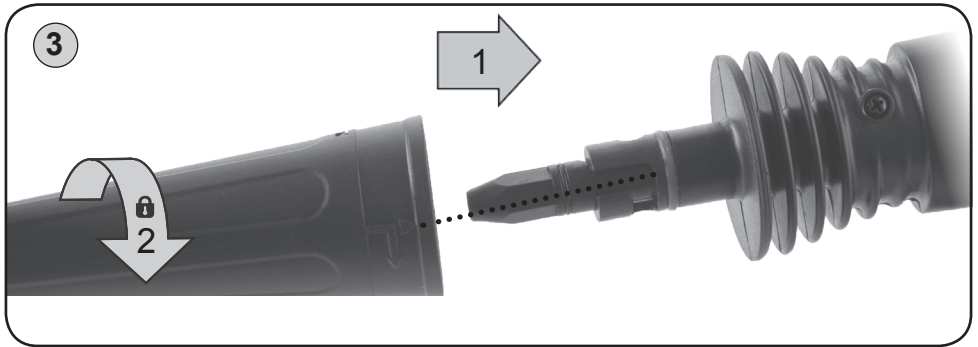
Kézi gőztisztító • KEZELÉSI ÚTMUTATÓ **H** 28-35

Ręczne urządzenie do czyszczenia parą • INSTRUKCJA OBSŁUGI **PL** 36-43



1





eta 1264

NÁVOD K OBSLUZE

Vážený zákazníku, děkujeme Vám za zakoupení našeho produktu. Před uvedením tohoto přístroje do provozu si velmi pozorně přečtěte návod k obsluze a tento návod spolu se záručním listem, pokladním dokladem a podle možností i s obalem a vnitřním obsahem obalu dobře uschovejte.

I. BEZPEČNOSTNÍ UPOZORNĚNÍ



- Instrukce v návodu považujte za součást spotřebiče a postupte je jakémukoliv dalšímu uživateli spotřebiče.
- Zkontrolujte, zda údaj na typovém štítku odpovídá napětí ve Vaší elektrické zásuvce. Vidlici napájecího přívodu je nutné připojit pouze do zásuvky elektrické instalace, která odpovídá příslušným normám.
- Tento spotřebič mohou používat osoby se sníženými fyzickými, smyslovými či mentálními schopnostmi nebo nedostatkem zkušeností a znalostí, pokud jsou pod dozorem nebo byly poučeny o používání spotřebiče bezpečným způsobem a rozumí případným nebezpečím. Děti si se spotřebičem nesmějí hrát.
- Zabraňte přístupu dětem, je-li spotřebič zapojen do el. sítě, nebo chladne.
- Čištění a údržbu prováděnou uživatelem nesmějí provádět děti. Děti mladší 8 let se musí držet mimo dosah spotřebiče a jeho přívodu.
- Nikdy spotřebič nepoužívejte pokud má poškozený napájecí přívod nebo vidlici, pokud nepracuje správně, upadl na zem a poškodil se, spadl do vody, má viditelné známky poškození, nebo je netěsný. V takových případech zanechte spotřebič do odborné elektroopravny k prověření jeho bezpečnosti a správné funkce.
- Jestliže je napájecí přívod tohoto spotřebiče poškozen, musí být nahrazen výrobcem, jeho servisním technikem nebo podobně kvalifikovanou osobou, aby se tak zabránilo vzniku nebezpečné situace.
- Proud páry nikdy nesměřujte na osoby, části těla, zvířata, rostliny nebo jakémoliv spotřebiče obsahující elektrické díly (elektrické přístroje, zásuvky, kabely či vnitřní prostory pecí apod.) - hrozí úraz elektrickým proudem. Proud páry směřujte pouze na čištěný podklad.
- Plnicí otvor nesmí být během používání otevřen. Při doplňování zásobníku s vodou dodržujte pokyny uvedené v tomto návodu.
- Po použití a před prováděním údržby musí být spotřebič odpojen od elektrické sítě vytažením vidlice ze zásuvky.
- Spotřebič zapojený do zásuvky nikdy nenechávejte bez dozoru!
- **UPOZORNĚNÍ** – Některé části tohoto výrobku se mohou stát velmi horkými a způsobit popálení. Zvláštní pozornost věnujte přítomnosti dětí a hendikepovaných lidí.

- **Spotřebič nesmíte ponořit do vody nebo jiných tekutin (ani částečně)! Pokud by přesto spadl do vody, nevytahujte jej! Nejdříve odpojte vidlici napájecího přívodu z el. zásuvky a až poté spotřebič vyjměte. V takových případech zanechte spotřebič do odborného servisu k prověření jeho bezpečnosti a správné funkce.**
- Spotřebič je určen pouze pro použití v domácnostech! Není určen pro komerční použití!
- **Tento spotřebič není určen pro venkovní použití.**
- **POZOR** – Spotřebič není určen pro činnost prostřednictvím vnějšího časového spínače, dálkového ovládání nebo jakékoli jiné součásti, která spíná spotřebič automaticky, protože existuje nebezpečí vzniku požáru, pokud by byl spotřebič zakryt nebo nesprávně umístěn v okamžiku uvedení spotřebiče do činnosti.
- Nemanipulujte se spotřebičem s mokřýma rukama.
- **Vidlici napájecího přívodu nezasunujte do el. zásuvky a nevytahujte z el. zásuvky mokřýma rukama a taháním za napájecí přívod!**
- **Spotřebič nesmí být používán ve vlhkém nebo mokřém prostředí a v jakémkoliv prostředí s nebezpečím požáru nebo výbuchu** (prostory kde jsou skladovány chemikálie, paliva, oleje, plyny, barvy a další hořlavé, případně těkavé, látky).
- Po použití spotřebič odpojte od elektrické sítě, nechejte vychladnout a vylejte zbylou část vody.
- Nenechávejte spotřebič bez dozoru do jeho vychladnutí!
- Podle pokynů v odstavci „Údržba“ z parního čističe pravidelně odstraňujte vodní kámen.
- **Nezapínejte spotřebič s prázdným zásobníkem! Nepřekračujte také maximální povolený objem vody 220 ml!** Při přeplnění zásobníku hrozí samovolný únik horké vody bezpečnostním ventilem a tryskání horké vody místo páry z trysky parního čističe. Jakmile ustane tvorba páry, vnitřní zásobník je prázdný a je nutné jej doplnit dle níže uvedeného popisu.
- **Zásobník na vodu naplňujte výhradně po vytažení napájecího kabelu z el. zásuvky a po vychladnutí spotřebiče.**
- Zásobník na vodu napouštějte pouze čistou vodou (pokud máte v domácnosti příliš tvrdou vodu, můžete použít tuto vodu s destilovanou vodou v poměru 1:1, nebo vodu demineralizovanou). Nepoužívejte žádné chemické přípravky a **jiné tekutiny, jako odrezovače, aromatické látky, alkohol, různé saponáty** apod.
- **Nikdy přístroj nepoužívejte bez řádně našroubovaného bezpečnostního ventilu!** Tento slouží k bezpečné tvorbě páry pod tlakem. Díky bezpečnostnímu mechanismu ventilu jej lze odšroubovat teprve poté, co se sníží tlak v zásobníku. Nepoužívejte při otevírání ventilu násilí! Vystouplý kolíček uprostřed bezpečnostního ventilu signalizuje tlak horké páry uvnitř zásobníku na vodu. Nikdy tento kolíček nestlačujte při snaze o odšroubování bezpečnostního ventilu a nikdy se nepokoušejte odšroubovat bezpečnostní ventil, pokud je kolíček vystouplý! Hrozí nebezpečí opaření!

NIKDY NEOTVÍREJTE BEZPEČNOSTNÍ VENTIL BĚHEM PROVOZU.

Před jeho odšroubováním postupujte následovně:

- a) odpojte napájecí kabel ze síťové zásuvky;
- b) uvolněte zbytkový tlak stisknutím spínače uvolnění páry a nasměrujte trysku do vhodné nádoby;
- c) spotřebič nechte několik minut vychladnout;
- d) jakmile tlak v zásobníku klesne a dovolí bezpečnostní ventil odšroubovat, částečně jej uvolněte a počkejte několik sekund;
- e) poté ventil zcela odšroubojte a odejměte.



POZOR - pára! Nebezpečí opaření!

Tento spotřebič funguje na principu tvorby horké páry. To znamená, že jsou nejen čistící nástavce, ale také čištěná místa a předměty velmi horké! NIKDY se proto nedotýkejte horkého povrchu spotřebiče a čištěných míst během použití a před výměnou nástavců či údržbou je nechejte nejdříve vychladnout.

- Před použitím se ujistěte, zda jsou všechny předměty, povrchy a látky určené na čištění odolné proti vysoké teplotě páry. Např. dřevěné povrchy, kůže, voskem ošetřený nábytek či podlahy, nebo jemné látky, jako je hedvábí nebo samet nečistěte bez předchozího seznámení se s příbalovou informací od výrobce a provedení testu na malé, méně viditelné části.
- Proudem páry také nemiřte na toxické látky, kyseliny, ředidla, čisticí prostředky nebo agresivní látky. Manipulace a odstranění těchto a jim podobných látek je nutné provádět pouze v souladu s údaji výrobců těchto látek.
- Nemiřte proudem páry ani na výbušné prášky nebo kapaliny, uhlovodíky, otevřený oheň nebo extrémně horké předměty.
- Spotřebič nepoužívejte k čištění tlakových nádob, nádob naplněných kapalinami, ani nádob s neznámým obsahem, protože hrozí potenciální riziko jejich protržení nebo výbuchu!
- Nečistěte příliš dlouho jedno místo. Může dojít k poškození takto čištěného povrchu/předmětu.
- Nikdy nepoužívejte stěrku na okna a rovné plochy na povrchu, který je studený, neboť hrozí riziko jeho prasknutí. Během studeného období s nízkými teplotami nejprve sklo předehejte ze vzdálenosti přibližně 40 cm.
- Nestrkejte do otvorů spotřebiče nebo příslušenství žádné předměty - otvory nesmí být ničím ucpaný (např. **chuchvalci, prachem, vlasy** apod.).
- Nepřibližujte k otvorům a pohyblivým částem spotřebiče vlasy, volný oděv, prsty a jakékoli části těla.
- Spotřebič používejte pouze v pracovní poloze (nenaklánějte o více než 45° a nepřevracejte dnem vzhůru nebo na bok), v dostatečné vzdálenosti od tepelných zdrojů (např. **kamna, el.plynový sporák, vařič** atd.) a vlhkých povrchů (**dřezy, umyvadla** atd.).
- Spotřebič přenašejte pouze za rukojeť.
- Pokud stisknete tlačítko vypouštění páry předtím než vnitřní zásobník dosáhne optimální teploty, z trysky může vycházet namísto páry voda.
- Uniká-li ze spotřebiče samovolně pára, vypněte jej, odpojte od síťového napájení a nechejte řádně vychladnout. Kontaktujte prosím nejbližší autorizovaný servis a dále spotřebič nepoužívejte.
- Pravidelně kontrolujte stav napájecího kabelu spotřebiče.
- Napájecí kabel nikdy nepokládejte na horké plochy, ani jej nenechávejte viset přes okraj stolu nebo pracovní desky. Zavaděním nebo zataháním za kabel např. dětmi může dojít k převržení či stažení spotřebiče a následně k vážnému zranění!
- Neovíňte napájecí kabel kolem spotřebiče, prodlouží se tak jeho životnost.
- V případě opodstatněné potřeby použití prodlužovacího kabelu je nutné, aby nebyl poškozen a vyhovoval platným normám.
- Aby se zajistila bezpečnost a správná funkčnost přístroje, používejte jen originální náhradní díly a výrobcem schválené příslušenství.
- Tento spotřebič včetně jeho příslušenství používejte pouze pro účel, pro který je určen tak, jak je popsáno v tomto návodu. Spotřebič nikdy nepoužívejte pro žádný jiný účel.
- **VAROVÁNÍ:** Při nesprávném používání spotřebiče, které není v souladu s návodem k obsluze, existuje riziko poranění.

- Případné texty v cizím jazyce a obrázky uvedené na obalech, nebo výrobku, jsou přeloženy a vysvětleny na konci této jazykové mutace.
- Výrobce neručí za škody způsobené nesprávným zacházením se spotřebičem a příslušenstvím (např. **úraz el. proudem, popálení, požár**) a není odpovědný ze záruky za spotřebič v případě nedodržení výše uvedených bezpečnostních upozornění.

II. POPIS SPOTŘEBIČE A PŘÍSLUŠENSTVÍ (obr. 1)

A – Parní čistič

- A1 – spínač uvolnění páry
- A2 – bezpečnostní pojistka nechtěného zapnutí
- A3 – bezpečnostní tlakový ventil
- A4 – parní tryska
- A5 – světelná signalizace provozu
- A6 – držadlo
- A7 – napájecí kabel
- A8 – bezpečnostní prvek (kolíček) signalizující ne/možnost povolení ventilu

B – Příslušenství

- B1 – flexibilní prodlužovací hadice
- B2 – koncentrovací kónická tryska
- B3 – nylonový kulatý kartáček
- B4 – mosazný kulatý kartáček
- B5 – zakřivená parní tryska
- B6 – kartáček na spáry
- B7 – plochá miniškrabka
- B8 – stěrka na okna a rovné povrchy
- B9 – návlek z textilie

C – Nádobka pro doplňování vody

Příslušenství můžete dokoupit jako náhradní díl pod obj. číslem: B1 (ETA126400100), B2 (ETA126400130), B3-B7 (ETA126400140), B8 (ETA126400110) a B9 (ETA126400120).

III. PŘÍPRAVA K OBSLUZE

Odstraňte veškerý obalový materiál a vyjměte spotřebič i s příslušenstvím. Odstraňte z nich všechny případné adhezivní fólie, samolepky nebo papír.

Možnosti sestavení příslušenství (obr.1)

Parní čistič lze použít v mnoha variantách sestavení, přičemž platí následující:

- Příslušenství **B3 - B8** lze nasadit pouze na koncentrovací trysku **B2**.
- Prodlužovací hadici **B1** můžete použít samostatně, nebo na ni můžete nasadit koncentrovací trysku **B2**.
- Koncentrovací trysku **B2** je možné použít:
 - a) samostatně na parní trysce **A4**
 - b) s připojeným příslušenstvím **B3-B8** na parní trysce **A4**
 - c) samostatně nasazenou na prodlužovací hadici **B1**
 - d) s připojeným příslušenstvím **B3-B8** na prodlužovací hadici **B1**
- Stěrku na okna a rovné povrchy **B8** je možné použít buďto samostatně, nebo s nataženým návlekiem z textilie **B9**.

Způsob sestavení příslušenství

Prodlužovací hadice B1

Nasadíte na parní trysku **A4** nasunutím a zajištěním ve směru hodinových ručiček (shodně jako u obr. 2). Pro odejmutí postupujte opačným způsobem, přičemž je nutné nejdříve stisknout posuvnou pojistku aretace, viz obr. 4.

Koncentrovací tryska B2

Nasadíte na parní trysku **A4** nebo prodlužovací hadici **B1** nasunutím a zajištěním ve směru hodinových ručiček (obr. 2 a 3). Odejmutí provedete opačným způsobem.

Příslušenství B3-B8

Nasadíte na koncentrovací trysku **B2** nasunutím a zajištěním ve směru hodinových ručiček (viz obr. 5). Odejmutí provedete opačným způsobem.

Plnění/doplňování vody

Při plnění vody před použitím se ujistěte, že není spotřebič připojen k elektrické síti. Bezpečnostní tlakový ventil **A3** odšroubujte otáčením proti směru hodinových ručiček. Vnitřní zásobník opatrně naplňte vodou pomocí přiložené nádoby pro doplňování vody **C**. Nepřekračujte při tom maximální povolené množství vody (tj. 220 ml). Poté bezpečnostní tlakový ventil **A3** opačným způsobem řádně našroubujte a přiměřenou silou dotáhněte.

Při doplňování vody během provozu **je nutné nejdříve zbavit zásobník na vodu vnitřního tlaku**. Odpojte napájecí kabel z el.sítě a uvolněte zbylý tlak, dokud nepřestane pára vycházet a bezpečnostní prvek **A8** se zasune (případně jej lze velmi snadno zatlačit do ventilu). Nechejte spotřebič alespoň 5 minut zchladnout a teprve poté můžete bezpečnostní tlakový ventil odšroubovat. Do vnitřního zásobníku dolijte vodu a ventil našroubujte zpět.

Upozornění

- Vypuštění přebytečného tlaku a zchládnutí spotřebiče je důležité proto, že tlak a vysoká teplota je v nádobce i po odpojení od el. sítě. Pokud byste proto nalili studenou vodu do rozpáleného zásobníku bezprostředně po jeho otevření, hrozí opaření obsluhy vypařením dolévané vody.

IV. POUŽITÍ PARNÍHO ČISTIČE

Spotřebič se aktivuje a začne ohřívat vodu v zásobníku ihned, jakmile jej připojíte k elektrické síti. Připojení k el. síti a nahřívání vody v zásobníku na vodu je signalizováno rozsvícením červené kontrolky signalizace **A5**. Pára bude připravena k čištění přibližně za 2-3 minuty, což je signalizováno rozsvícením zelené kontrolky signalizace **A5**.

Pro aktivaci páry je nutné stisknout nejprve bezpečnostní pojistku nechtěného zapnutí **A2** a následně spínač uvolnění páry **A1**.

Jakmile během používání zpozorujete výrazný úbytek produkce páry, je potřeba doplnit zásobník na vodu (viz „**Plnění/doplňování vody**“).

Poznámka

- Při prvním použití nebo po několikaminutovém přerušení čištění nasměrujte proud páry do nádoby, aby se odstranila přebytečná voda z příslušenství (ta vzniká kondenzací páry). Při tvorbě páry vždy směrujte její proud na podlahu.
- Při zapojení k elektrické síti je vnitřní obsah zásobníku na vodu neustále ohříván (střídavě se bude rozsvěcet červené a zelené světlo signalizace **A5**), čímž dochází k produkci páry. Pokud však zpozorujete sníženou produkci páry, na několik sekund aktivaci páry přerušete a poté pokračujte.
- Spotřebič slouží k čištění při zapojeném kabelu do elektrické sítě, krátkodobě je však možné použít nahřátý spotřebič i pro čištění mimo dosah elektrické energie.
- Při naklonění parního čističe a současném vypouštění páry začne z trysky společně s párou vystřikovat horká voda, snižuje se tak zásoba vody v zásobníku a zkracuje se celková doba vývinu páry. Horká voda místo páry navíc může při čištění např. nasákavých povrchů vadit.

Po ukončení čištění

- 1) Odpojte napájecí kabel od elektrické sítě
- 2) Vypusťte přebytečný tlak
- 3) Nechejte spotřebič vychládnout
- 4) Po zapadnutí bezpečnostního prvku **A8** odšroubujte bezpečnostní tlakový ventil **A3**
- 5) Vylijte přebytečnou vodu a nechejte zásobník na vodu vyschnout.

Příklady použití příslušenství

Tento spotřebič pomocí horké páry velmi účinně dezinfikuje různé povrchy a materiály, odstraňuje špínu, rozpouští mastnotu, stírá nečistoty apod. Široká škála příslušenství zároveň umožňuje čištění koupelny, dřezů, WC, radiátorů, grilů, spár, oken, zrcadel, čalounění, interiérů a kol aut atp.

Flexibilní prodlužovací hadice (B1) – díky dostatečné délce a vysoké ohebnosti je vhodná k čištění těžko přístupných míst

Koncentrovací kónická tryska (B2) – základní nástavec pro univerzální čištění; umožňuje částečné prodloužení pracovního dosahu a zároveň slouží jako základní adaptér pro napojení příslušenství **B3-B8**

Nylonový kulatý kartáček (B3) – k čištění nečistot z malých ploch, jako jsou například spáry u van/sprch, varné desky, žaluzie, spáry mezi dlaždicemi, apod.

Mosazný kulatý kartáček (B4) – k čištění velmi odolných nečistot z malých a vysoce odolných ploch (např. grilů); nehodí se k čištění citlivých ploch - hrozí jejich poškrábání!

Zakřivená parní tryska (B5) – k čištění těžko dostupných zákoutí a otvorů, jako např. toaletních mís, umyvadel apod.

Kartáček na spáry (B6) – k efektivnímu čištění různých spár a drážek

Plochá miniškrabka (B7) – k odstranění zaschlých a odolných nečistot z rovných povrchů

Štěrka na okna a rovné povrchy (B8) – především k čištění oken, různých ne/skleněných rovných povrchů

Návlek z textilie (B9) – k čištění (mírnému žehlení) textilního nábytku, jako např. gaučů, křesel, polštářů, nebo oblečení apod.

V. ÚDRŽBA

Před každou údržbou odpojte spotřebič od el. sítě vytažením vidlice napájecího přívodu z el. zásuvky a nechte vychladnout! Nepoužívejte drsné a agresivní čisticí prostředky! Provádějte pouze povrchovou údržbu (**setřete prach apod.**). Pro odstranění zašlého prachu nebo jiné nečistoty použijte měkký vlhký hadřík. Návlek z textilie můžete vyčistit ručním vymáčkáním v čisté vodě, nebo můžete použít pračku (max. 40 °C). Nový návlek můžete objednat pod obj. číslem ETA126400120.

Jednou za čas (přibližně po každém 10 - 15 naplnění) je vhodné pro bezproblémový chod spotřebiče vyčistit jeho zásobník na vodu od usazenin vodního kamene. Odstraňujte je pravidelným vyplachováním. Naplňte nádržku vodou a silně třeste. Převraťte čistič dnem vzhůru a vylijte z nádržky vodu a usazeniny vodního kamene. Můžete použít také neagresivní odvápnovací prostředky vhodné pro **hliníkové** povrchy. **Nepoužívejte žádné agresivní prostředky, jako např. ocet, kyselinu citronovou apod.!**

Pokud se znečistí napájecí přívod, otřete jej vlhkým hadříkem. Vychladlý spotřebič skladujte na bezpečném a suchém místě, mimo dosah dětí a nesvéprávných osob.

VI. EKOLOGIE



Pokud to rozměry dovolují, jsou na všech kusech vytištěny znaky materiálů použitých na výrobu balení, komponentů a příslušenství, jakož i jejich recyklace. Uvedené symboly na výrobku nebo v průvodní dokumentaci znamenají, že použité elektrické nebo elektronické výrobky nesmí být likvidovány společně s komunálním odpadem. Za účelem jejich správné likvidace je odevzdejte na k tomu určených sběrných místech, kde budou přijaty zdarma. Správnou likvidací tohoto produktu pomůžete zachovat cenné přírodní zdroje a napomáháte prevenci potenciálních negativních dopadů na životní prostředí a lidské zdraví, což by mohly být důsledky nesprávné likvidace odpadů. Další podrobnosti si vyžádejte od místního úřadu nebo nejbližšího sběrného místa (viz www.elektrowin.cz). Při nesprávné likvidaci tohoto druhu odpadu mohou být v souladu s národními předpisy uděleny pokuty. Pokud má být spotřebič definitivně vyřazen z provozu, doporučuje se po odpojení napájecího přívodu od el. sítě přívod odříznout, spotřebič tak bude nepoužitelný.

Údržbu rozsáhlejšího charakteru nebo údržbu, která vyžaduje zásah do vnitřních částí spotřebiče, musí provést odborný servis!
Nedodržením pokynů výrobce zaniká právo na záruční opravu!

Případné další informace o spotřebiči a servisní síti získáte na infolince +420 545 120 545 nebo na internetové adrese www.eta.cz.

VII. TECHNICKÁ DATA

Napětí (V)	uvedeno na typovém štítku výrobku
Příkon max. (W)	uveden na typovém štítku výrobku
Hmotnost (kg) cca	1,4
Spotřebič třídy ochrany	I.
Rozměry cca (dxhxv) (mm)	270 x 115 x 205
Provozní tlak	3 bar

Změna technické specifikace a obsahu případného příslušenství dle modelu výrobku vyhrazena výrobcem.

Obrázky jsou pouze ilustrační; dodané příslušenství a spotřebič se mohou mírně lišit.

HOUSEHOLD USE ONLY – Pouze pro použití v domácnosti.

DO NOT IMMERSE IN WATER OR OTHER LIQUIDS – Neponořovat do vody nebo jiných tekutin.



TO AVOID DANGER OF SUFFOCATION, KEEP THIS PLASTIC BAG AWAY FROM BABIES AND CHILDREN. DO NOT USE THIS BAG IN CRIBS, BEDS, CARRIAGES OR PLAYPENS. THIS BAG IS NOT A TOY.

Nebezpečí udušení. Nepoužívejte tento sáček v kolébkách, postýlkách, kočárcích nebo dětských ohrádkách. PE sáček odkládejte mimo dosah dětí. Sáček není na hraní.



UPOZORNĚNÍ

Ručný parný čistič**eta 1264****NÁVOD NA OBSLUHU**

Vážení zákazník, ďakujeme Vám za zakúpenie nášho produktu. Pred uvedením tohto prístroja do prevádzky, si veľmi pozorne prečítajte návod na obsluhu a tento návod spolu so záručným listom, dokladom o predaji a podľa možnosti aj s obalom a vnútorným vybavením obalu dobre uschovajte.

I. BEZPEČNOSTNÉ UPOZORNENIA

- Inštrukcie v návode považujte za súčasť spotrebiča a postúpte ich akémukoľvek ďalšiemu užívateľovi spotrebiča.
- Skontrolujte, či údaj na typovom štítku zodpovedá napätiu vo vašej elektrickej zásuvke. Vidlicu napájacieho prívodu treba pripojiť do správne zapojenej a uzemnenej zásuvky podľa STN!
- Tento spotrebič môžu používať osoby so zníženými fyzickými alebo mentálnymi schopnosťami alebo nedostatkom skúseností a znalostí, pokiaľ sú pod dozorom alebo boli poučené o používaní tohto spotrebiča bezpečným spôsobom a rozumie prípadnému nebezpečenstvu. Deti si so spotrebičom nesmú hrať.
- Zabráňte prístupu deťom, ak je spotrebič zapojený do el. siete, alebo chladne.
- Čistenie a údržbu vykonávanú užívateľom nesmú vykonávať deti. Deti mladšie ako 8 rokov sa musia držať mimo dosah spotrebiča a jeho prívodu.
- Nikdy nepoužívajte spotrebič ak má poškodený napájací prívod alebo vidlicu, ak nepracuje správne, spadol na zem a poškodil sa, spadol do vody, má viditeľné známky poškodenia, alebo je netesný. V takomto prípade odneste spotrebič do špecializovaného servisu, aby preverili jeho bezpečnosť a správnu funkciu.
- Ak je napájací prívod tohto spotrebiča poškodený, musí byť prívod nahradený výrobcom, jeho servisným technikom alebo podobne kvalifikovanou osobou, aby sa tak zabránilo vzniku nebezpečnej situácie.
- Prúd pary nikdy nesmerujte na osoby, časti tela, zvieratá, rastliny alebo akékoľvek spotrebiče obsahujúce elektrické diely (elektrické prístroje, zásuvky, káble či vnútorné priestory pecí a pod.) - Hrozí úraz elektrickým prúdom. Prúd pary smerujte iba na čistený podklad.
- Plniaci otvor nesmie byť počas používania otvorený. Pri doplňovaní zásobníku s vodou dodržujte pokyny uvedené v tomto návode.
- Po použití a pred vykonávaním údržby musí byť spotrebič odpojený od elektrickej siete vyťahnutím vidlice zo zásuvky.
- Spotrebič zapojený do zásuvky nikdy nenechávajte bez dozoru!

- **UPOZORNENIE** - Niektoré časti tohto výrobku sa môžu stať veľmi horúcimi a spôsobiť popálenie. Zvláštna pozornosť musí byť venovaná pri prítomnosti detí a hendikepovaných ľudí.
- Spotrebič nesmiete ponoriť do vody alebo iných tekutín (ani čiastočne)! Ak by napriek tomu spadol do vody, nevyťahujte ho! Najskôr odpojte vidlicu napájacieho prívodu z el. zásuvky a až potom spotrebič vyberte. V takomto prípade odneste spotrebič do špecializovaného servisu, aby preverili jeho bezpečnosť a správnu funkciu.
- Spotrebič je určený len pre použitie v domácnostiach! Nie je určený pre komerčné použitie!
- Nepoužívajte spotrebič vonku.
- **POZOR:** Nepoužívajte tento spotrebič v spojení s tepelne citlivým radiacím zariadením, programátorom, časovačom alebo akýmkoľvek iným zariadením, ktoré zapína spotrebič automaticky, pretože v prípade, že by bol spotrebič zakrytý alebo premiestnený, hrozí nebezpečenstvo požiaru.
- Nemanipulujte so spotrebičom s mokkými rukami.
- **Vidlicu napájacieho prívodu nezasúvajte do elektrickej zásuvky a nevyťahujte ju z nej mokkými rukami a ťahaním za napájací prívod!**
- **Spotrebič nesmie byť používaný vo vlhkom alebo mokrom prostredí a v akomkoľvek prostredí s nebezpečenstvom požiaru alebo výbuchu** (priestory kde sú skladované chemikálie, palivá, oleje, plyny, farby a ďalšie horľavé, prípadne prchavé, látky).
- Po použití spotrebič odpojte od elektrickej siete, nechajte vychladnúť a vylejte zvyšnú časť vody.
- **Nenechávajte spotrebič bez dozoru do jeho vychladnutia!**
- **Podľa pokynov v odseku „Údržba“ z parného čističa pravidelne odstraňujte vodný kameň.**
- **Nezapínajte spotrebič s prázdny zásobníkom! Neprekračujte tiež maximálny povolený objem vody 220 ml!** Pri preplnení zásobníka hrozí samovoľný únik horúcej vody bezpečnostným ventilom a únik horúcej vody namiesto pary z trysky parného čističa. Ako náhle ustane tvorba pary, vnútorný zásobník je prázdny a je nutné ho doplniť podľa nižšie uvedeného popisu.
- **Zásobník na vodu naplňajte výlučne po vytiahnutí napájacieho kábla z el. zásuvky a po vychladnutí spotrebiča.**
- Do zásobníka na vodu napúšťajte iba čistú vodou (ak máte v domácnosti príliš tvrdú vodu, môžete použiť túto vodu s destilovanou vodou v pomere 1: 1, alebo vodu demineralizovanú). Nepoužívajte žiadne chemické prípravky a iné tekutiny, ako odhrdzovače, aromatické látky, alkohol, rôzne saponáty a pod.
- **Nikdy prístroj nepoužívajte bez riadne naskrutkovaného bezpečnostného ventilu!** Tento slúži k bezpečnej tvorbe pary pod tlakom. Vďaka bezpečnostnému mechanizmu ventilu ho možno odskrutkovať až potom, čo sa zníži tlak v zásobníku. Nepoužívajte pri otváraní ventilu násilie! Vystúpený kolíček uprostred bezpečnostného ventilu signalizuje tlak horúcej pary vnútri zásobníka na vodu. Nikdy tento kolíček nestláčajte pri snahe o odskrutkovanie bezpečnostného ventilu a nikdy sa nepokúšajte odskrutkovať bezpečnostný ventil, ak je kolíček vystúpený! Hrozí nebezpečenstvo obarenia!

NIKDY NEOTVÁRAJTE BEZPEČNOSTNÝ VENTIL POČAS PREVÁDZKY.

Pred jeho odskrutkovaním postupujte nasledovne:

- a) odpojte napájací kábel zo sieťovej zásuvky;
- b) uvoľnite zvyškový tlak stlačením tlačidla aktivácie pary a nasmerujte trysku do vhodnej nádoby;
- c) spotrebič nechajte niekoľko minút vychladnúť;

- d) ako náhle tlak v zásobníku klesne a dovolí bezpečnostný ventil odskrutkovať, čiastočne ho uvoľnite a počkajte niekoľko sekúnd;
 e) potom ventil úplne odskrutkujte a odoberte.



POZOR - para! Nebezpečenstvo obarenia!

Tento spotrebič funguje na princípe tvorby horúcej pary. To znamená, že sú nielen čistiace nástavce, ale tiež čistená miesta a predmety veľmi horúce! NIKDY sa preto nedotýkajte horúceho povrchu spotrebiča a čistených miest počas použitia a pred výmenou nástavcov či údržbou ich nechajte najskôr vychladnúť.

- Pred použitím sa uistite, či sú všetky predmety, povrchy a látky určené na čistenie odolné proti vysokej teplote pary. Napr. drevené povrchy, koža, voskom ošetrovaný nábytok či podlahy, alebo jemné látky, ako je hodváb alebo zamat nečistíte bez predchádzajúceho zoznámenia sa s písomnou informáciou od výrobcu a vykonajte test na malej, menej viditeľnej časti.
- Prúdom pary tiež nemierite na toxické látky, kyseliny, riedidlá, čistiace prostriedky alebo agresívne látky. Manipuláciu a odstraňovanie týchto a im podobných látok je nutné vykonávať len v súlade s údajmi výrobcov týchto látok.
- Nemierite prúdom pary ani na výbušné prášky alebo kvapaliny, uhľovodíky, otvorený oheň alebo extrémne horúce predmety.
- Spotrebič nepoužívajte na čistenie tlakových nádob, nádob naplnených kvapalinami, ani nádob s neznámym obsahom, pretože hrozí potenciálne riziko ich pretrhnutiu alebo výbuchu!
- Nečistite príliš dlho jedno miesto. Môže dôjsť k poškodeniu takto čisteného povrchu/predmetu.
- Nikdy nepoužívajte stierku na okná a rovné plochy na povrchu, ktorý je studený, lebo hrozí riziko jeho prasknutia. Počas studeného obdobia s nízkymi teplotami najprv sklo predhrejte zo vzdialenosti približne 40 cm.
- Nestrkajte do otvorov spotrebiča alebo príslušenstva žiadne predmety - otvory nesmú byť ničím upchané (napr. **chuchvalcami, prachom, vlasmi** a pod.).
- Nepribližujte sa k otvorom a pohyblivým častiam spotrebiča vlasy, voľný odev, prsty a akejkolvek časti tela.
- Spotrebič používajte iba v pracovnej polohe (nenakláňajte o viac než 45 ° a neprevracajte hore dnom alebo na bok), v dostatočnej vzdialenosti od tepelných zdrojov (napr. **kachle, el./plynový sporák, varič** atď.) a vlhkých povrchov (**drezy, umývadlá**, atď.).
- Spotrebič prenášajte iba za rukoväť.
- Ak stlačíte tlačidlo vypúšťanie pary predtým než vnútorný zásobník dosiahne optimálnej teploty, z trysky môže vychádzať namiesto pary voda.
- Ak uniká zo spotrebiča samovoľne para, vypnite ho, odpojte od sieťového napájania a nechajte riadne vychladnúť. Kontaktujte prosím najbližší autorizovaný servis a ďalej spotrebič nepoužívajte.
- Aby sa zabezpečila bezpečnosť a správna funkčnosť prístroja, používajte len originálne náhradné diely a výrobcom schválené príslušenstvo.
- Pravidelne kontrolujte stav napájacieho prívodu spotrebiča.
- Napájací prívod nikdy nekladte na horúce plochy, ani ho nenechávajte visieť cez okraj stola alebo pracovnej dosky. Zavadením alebo zaťahovaním za prívod napr. deťmi môže dôjsť k prevrhnutiu či stiahnutiu spotrebiča a následne k vážnemu zraneniu!
- Nenavíjajte napájací prívod okolo spotrebiča, predĺžite tým životnosť prívodu.
- V prípade opodstatnenej potreby použitia predlžovacieho prívodu je nutné, aby nebol poškodený a vyhovoval platným normám.
- Tento spotrebič vrátane príslušenstva používajte iba na účel, na ktorý je určený tak, ako je popísané v tomto návode. Spotrebič nikdy nepoužívajte na žiadny iný účel.

- **VAROVANIE:** Pri nesprávnom používaní prístroja, ktoré nie je v súlade s návodom na obsluhu, existuje riziko poranenia.
- Prípadné texty v cudzom jazyku a obrázky uvedené na obaloch, alebo výrobku, sú preložené a vysvetlené na konci tejto jazykovej mutácie.
- Výrobca nezodpovedá za škody spôsobené nesprávnym zaobchádzaním so spotrebičom a príslušenstvom (napr. **úraz el. prúdom, popálenie, požiar**) a nie je povinný poskytnúť záruku na spotrebič v prípade nedodržania zhora uvedených bezpečnostných upozornení.

II. OPIS SPOTREBIČA A PRÍSLUŠENSTVA (obr. 1)

A – Parný čistič

- A1 – spínač uvoľnenia pary
- A2 – bezpečnostná poistka nechceného zapnutia
- A3 – bezpečnostný tlakový ventil
- A4 – parná tryska
- A5 – svetelná signalizácia prevádzky
- A6 – držadlo
- A7 – napájací kábel
- A8 – bezpečnostný prvok (kolíček) signalizujúci nie/možnosť povolenia ventilu

B – Príslušenstvo

- B1 – flexibilná predlžovacia hadica
- B2 – koncentrovacia kónická tryska
- B3 – nylonová guľatá kefka
- B4 – mosadzná guľatá kefka
- B5 – zakrivená parná tryska
- B6 – kefka na škáry
- B7 – plochá miniškrabka
- B8 – stierka na okná a rovné povrchy
- B9 – návlek z textílie

C – Nádobka pre dopĺňovanie vody

Príslušenstvo môžete dokúpiť ako náhradný diel pod obj. číslom: B1 (ETA126400100), B2 (ETA126400130), B3-B7 (ETA126400140), B8 (ETA126400110) a B9 (ETA126400120).

III. NÁVOD NA OBSLUHU

Odstráňte všetok obalový materiál a vyberte spotrebič aj s príslušenstvom. Odstráňte z neho všetky prípadné adhézne fólie, samolepky alebo papier.

Možnosti zostavenia príslušenstva (obr.1)

Parný čistič možno použiť v mnohých variantoch zostavenia, pričom platí nasledujúce:

- Príslušenstvo **B3 - B8** možno nasadiť iba na koncentrovaciu trysku **B2**.
- Predlžovaciu hadicu **B1** môžete použiť samostatne, alebo na ňu môžete nasadiť koncentrovaciu trysku **B2**.
- Koncentrovaciu trysku **B2** je možné použiť:
 - a) samostatne na parnej tryske **A4**
 - b) s pripojeným príslušenstvom **B3-B8** na parnej tryske **A4**
 - c) samostatne nasadenú na predlžovaciu hadicu **B1**
 - d) s pripojeným príslušenstvom **B3-B8** na predlžovaciu hadicu **B1**
- Stierku na okná a rovné povrchy **B8** je možné použiť buď samostatne, alebo s natiahnutým návlekom z textílie **B9**.

Spôsob zostavenia príslušenstva

Predlžovacia hadica B1

Nasadíte na parnú trysku **A4** nasunutím a zaistením v smere hodinových ručičiek (zhodne ako u obr. 2). Pre odňatie postupujte opačným spôsobom, pričom je nutné najskôr stlačiť posuvnú poistku aretácie, viď obr. 4.

Koncentrovacia tryska B2

Nasadíte na parnú trysku **A4** alebo predlžovacia hadicu **B1** nasunutím a zaistením v smere hodinových ručičiek (obr. 2 a 3). Odobratie vykonáte opačným spôsobom.

Príslušenstvo B3-B8

Nasadíte na koncentrovaciu trysku **B2** nasunutím a zaistením v smere hodinových ručičiek (viď obr. 5). Odobratie vykonáte opačným spôsobom.

Plnenie / doplňovanie vody

Pri plnení vody pred použitím sa uistite, že nie je spotrebič pripojený k elektrickej sieti. Bezpečnostný tlakový ventil **A3** odskrutkujte otáčaním proti smeru hodinových ručičiek. Vnútorňý zásobník opatrne naplňte vodou pomocou priloženej nádoby na doplňovanie vody **C**. Neprekračujte pri tom maximálne povolené množstvo vody (tj. 220 ml). Potom bezpečnostný tlakový ventil **A3** opačným spôsobom riadne naskrutkujte a primeranou silou dotiahnite.

Pri dopĺňaní vody počas prevádzky je nutné najskôr zbaviť zásobník na vodu vnútorného tlaku. Odpojte napájací kábel z el. siete a uvoľnite zvyšný tlak, kým neprestane para vychádzať a bezpečnostný prvok **A8** nezapadne (prípadne ho možno veľmi ľahko zatlačiť do ventilu). Nechajte spotrebič aspoň 5 minút vychladnúť a až potom môžete bezpečnostný tlakový ventil odskrutkovať. Do otvoreného spotrebiča dolejte vodu a ventil naskrutkujte späť.

Upozornenie

- Vypustenie prebytočného tlaku a vychladnutie spotrebiča je dôležité preto, že tlak a vysoká teplota je v nádobke aj po odpojení od el. siete. Ak by ste preto naliali studenú vodu do rozpaleného zásobníka bezprostredne po jeho otvorení, hrozí oparenie obsluhy vyparením dolievanej vody.

IV. POUŽITIE PARNÉHO ČISTIČA

Spotrebič sa aktivuje a začne ohrievať vodu v zásobníku ihneď, ako náhle ho pripojíte k elektrickej sieti. Pripojenie k el. sieti a nahrievanie vody v zásobníku na vodu je signalizované rozsvietením červenej kontrolky signalizácia **A5**. Para bude pripravená na čistenie približne za 2-3 minúty, čo je signalizované rozsvietením zelenej kontrolky signalizácia **A5**.

Pre aktiváciu pary je nutné stlačiť najprv bezpečnostnú poistku nechceného zapnutia **A2** a následne spínač uvoľnenia pary **A1**.

Ako náhle počas používania spozorujete výrazný úbytok produkcie pary, je potrebné doplniť zásobník na vodu (pozri „**Naplňovanie/doplňovanie vody**“).

Poznámka

- Pri prvom použití alebo po niekoľkominútovom prerušení čistenia nasmerujte prúd pary do nádoby, aby sa odstránila prebytočná voda z príslušenstva (tá vzniká kondenzáciou pary). Pri tvorbe pary vždy smerujte jej prúd na podlahu.
- Pri zapojení k elektrickej sieti je vnútorný obsah zásobníka na vodu neustále ohrievaný (striedavo sa bude rozsvetovať červené a zelené svetlo signalizácie **A5**), čím dochádza k produkcii pary. Ak však spozorujete zníženú produkciu pary, na niekoľko sekúnd aktiváciu pary prerušte a potom pokračujte.
- Spotrebič slúži na čistenie pri zapojenom kábli do elektrickej siete, krátkodobo je však možné použiť nahriaty spotrebič aj pre čistenie mimo dosahu elektrickej energie.
- Pri naklonení parného čističa a súčasnom vypúšťaní pary začne z trysky spoločne s parou vystrekovať horúca voda, znižuje sa tak zásoba vody v zásobníku a skracaie sa celková doba vývinu pary. Horúca voda miesto pary navyše môže pri čistení napr. nasiakavých povrchov vadit'.

Po ukončení čistenia

- 1) Odpojte napájací kábel od elektrickej siete
- 2) Vypustíte prebytočný tlak
- 3) Nechajte spotrebič vychladnúť
- 4) Po zapadnutí bezpečnostného prvku **A8** odskrutkujte bezpečnostný tlakový ventil **A3**
- 5) Vylejte prebytočnú vodu a nechajte zásobník na vodu vyschnúť.

Príklady použitia príslušenstva

Tento spotrebič pomocou horúcej pary veľmi účinne dezinfikuje rôzne povrchy a materiály, odstraňuje špinu, rozpúšťa masť, stiera nečistoty a pod. Široká škála príslušenstva zároveň umožňuje čistenie kúpeľne, drezov, WC, radiátorov, grilov, škár, okien, zrkadiel, čalúnenia, interiérov a kolies áut atď.

Flexibilná predlžovacia hadica (B1) – vďaka dostatočnej dĺžke a vysokej ohybnosti je vhodná na čistenie ťažko prístupných miest

Koncentrovacia kónická tryska (B2) – základný nástavec pre univerzálne čistenie; umožňuje čiastočné predĺženie pracovného dosahu a zároveň slúži ako základný adaptér pre napojenie príslušenstva **B3-B8**

Nylonová guľatá kefka (B3) – na čistenie nečistôt z malých plôch, ako sú napríklad škáry pri vani / sprche, varnej doske, žalúzií, špáry medzi dlaždicami, a pod.

Mosadzná guľatá kefka (B4) – na čistenie veľmi odolných nečistôt z malých a vysoko odolných plôch (napr. grilov); nehodí sa na čistenie citlivých plôch - hrozí ich poškrábanie!

Zakrivená parná tryska (B5) – na čistenie ťažko dostupných zákutí a otvorov, ako napr. toaletných mís, umývadiel a pod.

Kefka na škáry (B6) – k efektívnemu čisteniu rôznych škár a drážok

Plochá miniškrabka (B7) – na odstránenie zaschnutých a odolných nečistôt z rovných povrchov

Stierka na okná a rovné povrchy (B8) – predovšetkým na čistenie okien, rôznych nie/sklenených rovných povrchov

Návlek z textílie (B9) – na čistenie (mierne žehlenie) textilného nábytku, ako napr. gaučov, kresiel, vankúšov, oblečenia a pod.

V. ÚDRŽBA

Pred každou údržbou odpojte spotrebič od elektrickej siete vytiahnutím vidlice napájacieho prívodu z el. zásuvky a nechajte vychladnúť! Nepoužívajte drsné a agresívne čistiace prostriedky! Spotrebič čistite iba povrchovo (**utrite prach a podobne**). Na odstránenie silného alebo staršieho znečistenia použite mäkkú vlhkú handričku. Návlek z textílie môžete vyčistiť ručným vymáčaním v čistej vode, alebo môžete použiť práčku (max. 40 °C). Nový návlek môžete objednať pod obj. číslom ETA126400120.

Raz za čas (približne po každom 10 - 15 naplnení) je vhodné pre bezproblémový chod spotrebiča vyčistiť jeho zásobník na vodu od usadenín vodného kameňa. Odstraňujte je pravidelným vyplachovaním. Naplňte nádrž vodou a silno traste. Prevráťte čistič hore dnom a vylejte z nádržky vodu a usadeniny vodného kameňa. Môžete použiť tiež neagresívne odvápnovacie prostriedky vhodné pre hliníkové povrchy. **Nepoužívajte žiadne agresívne prostriedky, ako napr. ocot, kyselinu citrónovú a pod.!**

Vychladený spotrebič skladujte na suchom, bezprašnom mieste mimo dosahu detí a nesvojprávnych osôb.

VI. EKOLÓGIA



Ak to rozmery umožňujú, na všetkých dieloch sú vytlačené znaky materiálov, ktoré sú použité na obalový materiál, komponenty a príslušenstvo, ako aj na ich recyklovanie. Uvedené symboly na výrobku alebo v sprievodnej dokumentácii znamenajú, že použité elektrické alebo elektronické výrobky nesmú byť likvidované spoločne s komunálnym odpadom. Za účelom správnej likvidácie výrobkov ich odovzdajte na k tomu určených zberných miestach, kde budú prijaté zdarma. Správnu likvidáciu tohto produktu pomôžete zachovať cenné prírodné zdroje a napomáhate prevencii potenciálnych negatívnych dopadov na životné prostredie a ľudské zdravie, čo by mohli byť dôsledky nesprávnej likvidácie odpadov. Ďalšie podrobnosti si vyžiadajte od miestneho úradu alebo najbližšieho zberného miesta (viď. www.envidom.sk). Pri nesprávnej likvidácii tohto druhu odpadu môžu byť v súlade s národnými predpismi udelené pokuty. Ak má byť spotrebič definitívne vyradený z činnosti, odporúča sa po jeho odpojení od elektrickej siete odrezat' napájací prívod. Spotrebič tak bude nepoužiteľný.

Údržbu rozsiahlejšieho charakteru alebo údržbu, ktorá vyžaduje zásah do vnútorných častí spotrebiča, musí vykonať iba špecializovaný servis!
Nedodržaním pokynov výrobcu zaniká právo na záručnú opravu!

Prípadné ďalšie informácie o spotrebiči a servisnej sieti získate na infolinke +420 545 120 545 alebo na internetovej adrese www.eta.sk.

VII. TECHNICKÉ ÚDAJE

Napätie (V)	uvedené na typovom štítku výrobku
Príkon (W)	uvedený na typovom štítku výrobku
Hmotnosť (kg) asi	1,4
Spotrebič ochranej triedy	I.
Rozmery (dxhvx) mm:	270 x 115 x 205
Prevádzkový tlak	3 bar

Zmena technickej špecifikácie a obsahu prípadného príslušenstvo podľa modelu výrobku je vyhradená výrobcem.

Obrázky sú len ilustračné; dodané príslušenstvo a spotrebič sa môžu mierne líšiť.

HOUSEHOLD USE ONLY – Len na použitie v domácnosti. DO NOT IMMERSE IN WATER OR OTHER LIQUIDS — Neponárať do vody alebo iných tekutín.



TO AVOID DANGER OF SUFFOCATION, KEEP THIS PLASTIC BAG AWAY FROM BABIES AND CHILDREN. DO NOT USE THIS BAG IN CRIBS, BEDS, CARRIAGES OR PLAYPENS. THIS BAG IS NOT A TOY. Nebezpečenstvo udusenía. Nepoužívajte toto

vrecúško v kolískach, postieľkach, kočíkoch alebo detských ohrádkach. PE vrecko odkladajte mimo dosahu detí. Vrecko nie je na hranie.



UPOZORNENIE

eta 1264

INSTRUCTIONS FOR USE

Dear customer, thank you for purchasing our product. Please read the operating instructions carefully before putting the appliance into operation and keep these instructions including the warranty, the receipt and, if possible, the box with the internal packing.

I. SAFETY WARNING



- Consider the instructions for use as a part of the appliance and pass them on to any other user of the appliance.
- Check whether the data on the type label corresponds with the voltage in your socket. The power cord plug may only be connected to the electrical socket complying with the applicable standards.
- This appliance may only be used by persons with reduced physical, sensory or mental capabilities or lack of experience and knowledge if they have been given supervision or instruction concerning use of the appliance in a safe way and understand the hazards involved. Children shall not play with the appliance.
- Prevent children from reaching the appliance, if connected to the mains or while cooling down.
- Cleaning and user maintenance shall not be made by children. Children younger than 8 years must be kept out of reach of the appliance and its power cord.
- Never use the appliance if the power cord or plug is damaged, if it operates incorrectly, fell on ground and is damaged, fell into water, is apparently damaged or is leaking. In such cases bring the appliance to the specialised repair shop to verify its safety and correct functionality.
- If the power cord of the appliance is corrupted, it has to be replaced by the manufacturer, its service technician or a similarly qualified person so as to prevent dangerous situations.
- Never aim the steam flow at persons, body parts, animals, plants or any appliances containing electrical components (electrical devices, wall outlets, cables, furnace interiors, etc.) – electric shock is imminent in such cases. Only aim the steam flow at the surface you are cleaning.
- The filling chute must not be opened during operation. When replenishing water in the tank, observe the instructions provided in this manual.
- After use and before maintenance, the appliance must be disconnected from the mains by unplugging it from the wall socket.
- Never have the appliance connected to the wall socket unattended!

- **NOTE:** Some parts of this product can become very hot and cause burns. Particular attention has to be given where children and vulnerable people are present.
- The appliance must not be immersed in water or other liquids (not even partially)! If the appliance falls in water, do not take it from the water! First disconnect the power cord plug from the electrical socket, and then take out the appliance from the water. In such cases, bring the appliance to a specialised service centre to verify its safety and proper operability.
- **ATTENTION:** Do not use this heater in series with an external timer, remote controller or any other device that switches on the appliance automatically, since a fire risk exists when the heater is accidentally covered or displaced at the moment it switches on.
- The product is intended for home use. It is not intended for commercial use!
- **This appliance is not intended for outdoor use.**
- Do not handle the appliance with wet hands.
- **Do not plug the power cord in the electrical socket and do not unplug it with wet hands or by pulling the power cord!**
- The appliance must not be used in a damp or wet environment and in any environment with the danger of fire or explosion (**premises where chemicals, fuels, oils, gases, paints and other flammable or volatile materials are stored**).
- After use, disconnect the appliance from the mains, let it cool down and pour out the remaining water.
- Do not let the appliance unattended until it cools down!
- According to the instructions in the “Maintenance” section, regularly remove incrustation from the steam cleaner.
- **Never switch the appliance on when the tank is empty! Do not exceed the maximum permissible water volume of 220 ml!** If the water tank is overfilled, spontaneous discharge of hot water through the safety valve is imminent, as well as hot water spraying instead of steam discharge from the steam cleaner nozzle. Once steam production stops, the internal tank is empty, and must be replenished following the steps described below.
- **Only fill the water tank after unplugging the power cord from wall socket, and after the appliance has cooled down.**
- Only fill the water tank with clear water (if water in your home is too hard, you can mix it 1:1 with distilled water, or use demineralised water). Do not use any chemical agents and other liquids, such as rust removers, aromatic substances, alcohol, various detergents, etc.
- **Never use the appliance without properly mounted safety valve!** The valve is designated to safely produce steam under pressure. Thanks to the valve’s safety mechanism, it can only be unscrewed after the tank pressure drops down. Never apply force when opening the valve! Protruding plug in the safety valve centre indicates the hot steam pressure inside the water tank. Never press down the plug trying to unscrew the safety valve, and never attempt to unscrew the safety valve when the plug is protruding! There is a risk of scalding!

NEVER OPEN THE SAFETY VALVE DURING OPERATION.

Before unscrewing the valve, proceed as follows:

- a) Unplug the power cord from the mains socket;
- b) Discharge the residual pressure by pressing the steam activation button, and direct the nozzle into a suitable container;
- c) Let the appliance cool down for several minutes;
- d) Once the tank pressure drops down and allows unscrewing the safety valve, partially discharge it and wait for several seconds;
- e) Then completely unscrew the valve and remove it.



ATTENTION – Steam! Risk of scalding!

This appliance produces hot steam. This means that not only the cleaning adaptors, but also the surfaces and items being cleaned are very hot! Therefore NEVER touch the appliance's hot surface and the spots being cleaned using the appliance, and before exchanging the adaptors and maintenance, let everything cool down first.

- Make sure before use that all items, surfaces and fabrics to be cleaned are resistant to hot steam temperature. Do not clean for example wooden surfaces, leather, waxed furniture or floor, or fine clothes, such as silk or velvet, without first reading the manufacturer's instruction manual and making a test on a small, less visible part of the item to be cleaned.
- Do not aim the steam flow at toxic substances, acids, thinners, detergents or aggressive substances. Handling and removing such substances and any similar ones may only be made in accordance with the instruction provided by the manufacturers.
- Do not aim the steam flow at explosive powders or liquids, carbohydrates, open fire or extremely hot items.
- Do not use the appliance to clean pressure vessels, containers filled with liquids or containers with unknown content as there is a potential risk of their tear or explosion.
- Do not clean a single spot for too long. Otherwise the surface/item cleaned to long may incur damage.
- Never use the squeegee for windows and flat surfaces on a surface, which is cold, because such surface may crack. When the weather is cold and the temperature is low, first pre-heat the glass from a distance of about 40 cm.
- Do not insert any items in the openings of the appliance or accessories – openings must not be blocked by anything (for example by **clots, dust, hairs**, etc.).
- Keep a distance between the openings / rotating components and your hair, loose clothes and any body parts.
- Only use the appliance in the operational position (do not tilt it by more than 45°, and do not turn it bottom up or lay it on its sides), sufficiently distant from heat sources (for example **stove, electrical/gas hob, cooker**, etc.) and wet surfaces (**sinks, wash-basins**, etc.).
- Only move the appliance holding it by its handle.
- If you press the steam discharge button before the inside tank reaches the optimum temperature, water may come out from the nozzle instead of steam.
- If steam is spontaneously coming from the appliance, switch it off, disconnect it from the mains and let it properly cool down. Please contact the nearest authorised service centre, and stop using the appliance.
- To ensure safety and proper functionality of the appliance, only use the original spare parts and accessories approved by the manufacturer.
- Check the condition of the power cord of the appliance regularly.
- Never put the power cord on hot surfaces and never let it hang over table edge or worktop edge. If the cord is caught or pulled, e.g. by children, the appliance may overturn and fall down, causing a serious injury!
- Avoid winding the power cord around the appliance, otherwise the power cord service life would be reduced.
- If you need to use an extension cord for justified reasons, it must be undamaged and comply with the applicable standards.
- Only use this appliance for the purpose it was designed for, as specified in this manual. Never use the appliance for any other purpose.
- **WARNING:** There is a risk of injury when the appliance is not used correctly (not in accordance with the manual).

- All texts in foreign languages and pictures shown on the packaging or the product itself, are translated and explained at the end of this language mutation.
- The manufacturer assumes no responsibility for any damage caused by improper handling of the appliance and its accessories (e.g. **electric shock, burns, fire**), and the appliance guarantee will become void if any of the aforementioned safety instructions are not observed.

II. DESCRIPTION OF THE APPLIANCE (Fig. 1)

A – Steam cleaner

- A1 – steam discharge button
- A2 – safety catch preventing unwanted on-switching
- A3 – safety pressure valve
- A4 – steam nozzle
- A5 – operating status indicator light
- A6 – handle
- A7 – power cord
- A8 – safety element (plug) indicating the unscrewing the valve is possible/impossible

B – Accessories

- B1 – flexible extension hose (ETA126400100)
 - B2 – concentrating cone nozzle (ETA126400130)
 - B3 – nylon round brush
 - B4 – brass round brush
 - B5 – angled steam nozzle
 - B6 – crevice brush
 - B7 – flat mini-scraper
 - B8 – squeegee for windows and flat surfaces (ETA126400110)
 - B9 – textile sleeve (ETA126400120)
- (ETA126400140)
-

C – Container for water

III. INSTRUCTIONS FOR USE

Remove all packaging materials and take out the appliance and the accessories. Remove all adhesive foils, stickers and papers.

Accessories assembly options (Fig. 1)

Steam cleaner may be used in many assembly variants, keeping the following rules:

- Accessories **B3 - B8** may only be mounted on concentrating nozzle **B2**.
- You may use the extension hose **B1** separately, or you can mount the concentrating nozzle **B2** on it.
- The concentrating nozzle **B2** may be used:
 - a) separately, put on the steam nozzle **A4**
 - b) with the accessories **B3-B8** attached to the stem nozzle **A4**
 - c) separately, mounted on the extension hose **B1**
 - d) with the accessories **B3-B8** attached to the extension hose **B1**
- The squeegee for windows and flat surfaces **B8** may be used either separately, or with the textile sleeve **B9** put on.

How to assemble the accessories

Extension hose B1

Can be attached to the steam nozzle **A4** by putting it on and rotating clockwise (identically to Fig. 2). Apply a reverse procedure to remove, but first press the shifting safety catch of the lock – see Fig. 4.

Concentrating nozzle B2

Can be attached to the steam nozzle **A4** or extension hose **B1** by putting it on and rotating clockwise (Fig. 2 and 3). Apply a reverse procedure to remove.

Accessories B3-B8

Can be attached to the concentrating nozzle **B2** by putting it on and rotating clockwise (see Fig. 5). Apply a reverse procedure to remove.

Water filling/adding

When filling the water before use, make sure that the appliance is not connected to the mains. Unscrew the safety pressure valve **A3** by rotating it anti-clockwise. Slowly fill the inside tank with water, using the enclosed container C for water replenishing. Do not exceed the maximum permitted volume of water (i.e. 220 ml). Apply reverse procedure to properly screw the safety pressure valve **A3** in, and tighten it using a reasonable force.

When replenishing water during operation, **it is first necessary to eliminate the internal pressure inside the water tank**. Disconnect the power cord from the mains and release the residual pressure, until steam stops coming out, and the safety catch **A8** fits in (or it can be pushed inside the valve quite easily). Let the appliance cool down for at least 5 minutes, and then unscrew the safety pressure valve. Pour water in the open appliance, and screw the valve in place.

Attention

- Release of the excessive pressure and the appliance cool down are important steps, because the pressure and the temperature in the tank are high also after disconnecting the appliance from the mains. This means if you pour cold water inside the hot tank immediately after opening it, there is a risk of scalding from evaporation of the added water.

IV. STEAM CLEANER USE

The appliance becomes active and starts heating the water in the tank once you connect it to the mains. Connection to the mains and tank water heating is indicated by the red operation indicator light **A5**. Steam will be ready for cleaning in about 2-3 minutes. The ready status is indicated by turning off the indicator light **A5**.

To activate the steam, you must first move the safety catch **A2** preventing unwanted on-switching, and then press the steam release button **A1**.

Once you see a significant decrease in the volume of the produced steam, the water tank must be replenished (see “**Water filling/adding**”).

Note

- After the first use or after interrupting the cleaning for several minutes, direct the steam flow into the container to remove excessive water from the accessories (such water is produced by the steam condensation). When steam is produced, always aim the steam flow down at the floor.
- After connecting to the mains, the content of the water container is permanently heated (red and green indicator light **A5** will switch on alternately), producing steam. However if you see that the volume of the produced steam is becoming lower, interrupt the steam activation for several minutes, and then continue.
- The appliance is intended to be cleaned while its power cord is connected to the mains, however it is possible to clean the heated up appliance for a short time also when disconnected from electric power.
- When the steam cleaner is inclined, and steam is discharged, hot water will start squirting from the nozzle along with the steam. Thereby the water level in the tank will drop, and the total time of steam development will be shorter. Moreover, hot water instead of steam may be unwanted, for example when cleaning absorbent surfaces.

After you finish cleaning:

- 1) Disconnect the power cord from the mains
- 2) Discharge the excessive pressure
- 3) Let the appliance cool down
- 4) After the safety catch **A8** fits in, unscrew the safety pressure valve **A3**
- 5) Pour out the excessive water, and let the water tank dry out.

Examples of use of accessories

This appliance very effectively disinfects various surfaces and materials, removes dirt, dissolves grease, wipes grime, etc. Wide assortment of accessories also allows cleaning bathrooms, sinks, toilettes, radiators, grills, grouts, window, mirrors, upholstery, vehicle interiors and wheels, etc.

Flexible extension hose (B1) – Thanks to its sufficient length and high flexibility, cleaning of hard-to-reach spots is possible;

Concentrating cone nozzle (B2) – Basic adapter for universal cleaning; allows partial extension of the operation range, and is also used as the basic adapter to mount accessories **B3-B8**

Nylon round brush (B3) – To remove grime from small surfaces, such as grouts in baths/showers, cooktops, sunblinds, grouts between tiles, etc.

Brass round brush (B4) – To clean very tough dirt from small and very resistant surfaces (for example grills); unsuitable for cleaning sensitive surfaces!

Angled steam nozzle (B5) – To clean hard-to-reach corners and openings, such as toilette bowls, wash-basins, etc.

Grout brush (B6) – For effective cleaning of various points and grooves;

Flat mini-scraper (B7) – To remove hardened and resistant grime from flat surfaces;

Squeegee for windows and flat surfaces (B8) – Particularly for cleaning windows and various non-glass surfaces;

Textile sleeve (B9) – For cleaning (mild ironing) of textile furniture, such as couches, armchairs, pillows, clothes, etc.

V. MAINTENANCE

Turn off the appliance before any maintenance, unplug the fork of the power cord from the power supply socket and let it cool down! Do not use rough and aggressive detergents! Carry out surface maintenance only (wipe off dust etc.) For removing old dust or other impurities, use a soft damp cloth.

It is recommended to clean the water tank occasionally (approximately after 10 – 15 fillings). You can remove the scale by regular rinsing. Fill the tank with water and shake it. Turn the appliance over and pour water out of the tank. You can also use decalcification detergents, that are suitable for **aluminium** surfaces. **Do not use any aggressive detergents (vinegar, citric acid, etc)!**

Store the cooled down appliance at a safe and dry place, out of reach of children and incapacitated people.

VI. ENVIRONMENT



Printed signs of materials used for manufacture, packing, components and accessories, as well as their recycling, are on all the pieces if their dimensions enable it. The symbols on the product or in the accompanying documentation mean that the used electric or electronic products must not be disposed together with municipal wastes. Please, hand them over to the collection points designed for their correct disposal, where they will be accepted free of charge. By correct disposal of this product you can help to preserve valuable natural resources and help to prevent possible negative impacts to the environment and to human health, which could be the results of incorrect waste disposal. For further details ask the municipal authorities or the nearest collecting point. Penalties can be charged for incorrect disposal of such wastes, according to national regulations. If the appliance is to be put out of operation definitely, we recommend cutting off the feeder cable, to disable its use.

Expert service must do the large maintenance or to intervene into inside parts of the appliance! Non-observance of the instructions of the manufacturer cancels the right for guarantee repair!

VII. TECHNICAL DATA

Voltage (V)	shown on the type label of the appliance
Absorbed power (W)	shown on the type label of the appliance
Weight (kg) approximately	1.4
Protection class of the appliance	I.
Size of the product (mm)	270 x 115 x 205
Operating pressure	3 bars

The manufacturer reserves the right to change the technical specifications and accessories for the respective models.

The pictures are only illustrative, the supplied accessory and appliance may differ.

HOUSEHOLD USE ONLY. DO NOT IMMERSE IN WATER OR OTHER LIQUIDS.



TO AVOID DANGER OF SUFFOCATION, KEEP THIS PLASTIC BAG AWAY FROM BABIES AND CHILDREN. DO NOT USE THIS BAG IN CRIBS, BEDS, CARRIAGES OR PLAYPENS. THIS BAG IS NOT A TOY.



NOTICE

eta 1264

KEZELÉSI ÚTMUTATÓ

Tisztelt ügyfelünk! Köszönjük, hogy termékünket választotta. A készülék használata előtt figyelmesen olvassa el a használati útmutatót, és lehetőség szerint a jótállási jeggyel, pénztári bizonylattal, csomagolással és a csomagolás belső részeivel együtt gondosan őrizze meg.

I. BIZTONSÁGTECHNIKAI FIGYELMEZTETÉS



- Az útmutató utasításait tekintse a készülék tartozékaként és juttassa el azt a készülék bármilyen további felhasználójának!
- Ellenőrizze, hogy a típustáblán levő feszültségérték megegyezik-e az Ön elektromos dugaszolóaljzatában levő feszültséggel! A csatlakozóvezeték villásdugóját csak a szabvány szerint helyesen bekötött és földelt dugaszolóaljzatba szabad becsatlakoztatni!
- Ezt a terméket csökkent fizikai és mentális képességű, vagy nem elegendő tapasztalattal és ismeretekkel rendelkező személyek is használhatják, amennyiben felügyelet alatt állnak, vagy a készülék biztonságos használatára vonatkozóan megfelelő módon kioktatták őket és megértik az esetleges veszélyhelyzetek értelmezését!
A gyermekek nem játszhatnak a készülékkel!
- Ne engedje a gyerekeket a készülék közelébe, ha az az elektromos hálózathoz csatlakoztatva van, vagy éppen hűl ki!
- A felhasználó által történő tisztítást és karbantartást gyermekek nem végezhetik el! 8 évnél fiatalabb gyermekek csak a készülék és csatlakozó vezetékének hatósugarán kívül tartózkodhatnak!
- Soha ne használja a készüléket, ha tápkábele megsérült, nem működik megfelelően, leesett a földre, vagy vízbe, illetve a tömítések rossz állapotban vannak! Ilyen esetekben vigye a készüléket szakszervizbe biztonsági okokból, valamint a megfelelő funkció ellenőrzéséhez!
- Ha a készülék csatlakozóvezetéke megsérül, akkor azt a gyártó cég, annak szervíz szakembere, vagy hasonló minősítéssel rendelkező más személy cserélje ki, hogy ezzel elkerülhesse a veszélyes helyzet kialakulását!
- A gőzt soha ne irányítsa emberek felé, testrészekre, állatokra, növényekre, vagy elektromos részeket tartalmazó készülékekre (elektromos berendezések, konnektorok, kábelek, vagy hűtők belső felületei, stb.) – az áramütés veszélyének elkerülése érdekében!
A gőzt csak a tisztítandó felületre irányítsa!
- A töltőlyuk ne legyen használat közben nyitva! Víz töltésénél tartsa be a kézikönyvben látható utasításokat!
- Használat után és karbantartás előtt húzza ki a tápkábelt az elektromos hálózathoz!

- Hálózathoz csatlakoztatott készüléket soha ne hagyjon felügyelet nélkül!
- **FIGYELMEZTETÉS** – A készülék egyes részei nagyon melegek lehetnek, égési sérülést okozhatnak! Figyeljen oda a gyerekekre és mozgáskorlátozott emberekre!
- A készüléket nem szabad vízbe, vagy más folyadékba meríteni (részben sem)! Ha beleesik a vízbe, ne vegye ki a készüléket! Először húzza ki a tápkábelt az elektromos hálózathoz, majd csak utána vegye ki a készüléket! Ezekben az esetekben vigye a készüléket márkaszervízbe, annak biztonsága és működésének ellenőrzése érdekében!
- A termék otthoni használatra szánt! Nem kereskedelmi használatra!
- **A készüléket nem szabad külső térben alkalmazni!**
- **Figyelem:** Ne használja a készüléket olyan programmal, időkapcsolóval, vagy bármely olyan alkatrészsel összekapcsoltan, amelyek a készüléket automatikusan bekapcsolhatják, mivel a készülék letakart, vagy helytelen elhelyezésekor tűzveszély keletkezhet!
- Ne érjen a készülékhez vizes kézzel!
- **A tápkábel villásdugóját soha ne dugja a csatlakozóaljzatba, illetve soha ne húzza onnan ki nedves kézzel, vagy a kábelénél fogva!**
- A készüléket nem szabad nedves, vizes helyeken, valamint tűzveszélyes és robbanásveszélyes helyeken (**kémia szerek, üzemanyagok, olajok, gázok, festékek, stb. tárolási helyek**) használni!
- Használat után húzza ki a tápkábelt, hagyja a készüléket kihűlni és öntse ki a vizet!
- Ne hagyja a készüléket felügyelet nélkül, amíg az nem hűl ki!
- A „Karbantartás“ fejezetben olvasható utasítások szerint rendszeresen távolítsa el a vízkövet!
- **Ne kapcsolja be a készüléket üres víztartállyal! Ne lépje túl a maximális engedélyezett víz mennyiséget 220 ml-t!** Túltöltés esetén a forró víz kifolyhat a biztonsági szelepen keresztül és gőzáramlás helyett kifröccsenhet! Ha a gőz kibocsátása megáll, a víztartály üres és szükséges lesz azt újra tölteni a használati utasítások szerint!
- **A víztartályt kizárólag az elektromos hálózathoz történő tápkábel kihúzása után töltsse újra, valamint a készülék kihűlése után!**
- A víztartályt csak tiszta vízzel töltsse fel („ha túl kemény a víz az Ön háztartásában használjon desztillált vizet 1:1 arányban, vagy demineralizált vizet) ! Ne használjon semmilyen kémiai szert és más folyadékot, mint pl. aromatikus folyadékokat, alkoholt, tisztító szereket, stb.!
- **Soha ne használja a készüléket jól rögzített biztonsági szelep nélkül!**
A szelep a biztonságos gőz kibocsátására szolgál. Csak akkor lehet a szelepet eltávolítani, ha a nyomás csökken. Szelep eltávolításához ne fejtsen ki túlzott erőt! A biztonsági szelep közelében látható kiállítás a víztartályban lévő nyomást jelzi. Soha ne nyomja meg ezt a kiállást, mikor a szelepet szeretné eltávolítani és soha ne próbálja a szelepet lecsavarni, ha a kiállítás nagyon kint van! Égési sérülés veszélye léphet fel!

SOHA NE NYISSA KI A BIZTONSÁGI SZELEPET MŰKÖDÉS KÖZBEN!

Szelep eltávolítása előtt a következők szerint járjon el:

- a) húzza ki a tápkábelt az elektromos hálózathoz;
- b) engedje ki a nyomást a gőzkészítő gomb megnyomásával és irányítsa a fűvókát egy megfelelő edénybe;
- c) hagyja a készüléket néhány percig kihűlni;

- d) miután a nyomás csökken és ki lehet a szelepet csavarni, félig csavarja ki és várjon néhány másodpercet;
 e) utána a szelepet teljesen csavarja le és távolítsa el!



FIGYELEM - gőz! Égési sérülés veszélye!

Ez a készülék forró gőz kibocsátás móddal működik. Ez azt jelenti, hogy a tartozékok és tisztított felületek nagyon forróak! SOHA ne érintse a készülék felületét és a tisztítandó helyeket működés közben, tartozékok cseréjekor, vagy karbantartás előtt! Mindig hagyja a készüléket előbb kihűlni!

- Használat előtt győződjön meg arról, hogy minden tisztítandó tárgy, vagy felület hőálló-e! Pl. fapadlók, bőr, viaszt tartalmazó bútorok, vagy olyan textilák, mint selyem és bársony tisztítása. Előtte olvassa el a gyártói utasításokat és végezzen tesztet kisebb területen!
- Ne irányítsa a gőzt toxikus anyagokra, savakra, hígítókra, tisztítószerre, vagy agresszív anyagokra! Ilyen anyagok esetén járjon el a gyártó utasításai szerint!
- Ne irányítsa a gőzt robbanó anyagokra, nyílt lángra, vagy forró tárgyakra!
- Ne használja a készüléket folyadékkal töltött edények, vagy nem ismert anyagokkal töltött edények tisztítására, ellenkező esetben robbanás veszélye léphet fel!
- Ne tisztítson túl hosszú ideig egy helyet! Ellenkező esetben a felület károsodását okozhatja!
- Soha ne használja a törölt hideg felületre, ellenkező esetben az elrepedhet! Hidegben először kb. 40 cm távolságból melegítse a tisztítandó felületet!
- Ne dugjon be a készülék lyukaiba semmilyen tárgyat – szükséges, hogy a lyukak üresek legyenek!
- Ne közelítsen a készülék lyukaihoz és mozgó részeihez hajjal, ruhával, ujjával, vagy más testrészsel!
- A készüléket csak működési helyzetben használja (ne döntse el a készüléket több, mint 45°-kal fejjel lefelé, vagy oldalra), a hőforrásoktól megfelelő távolságban (mint pl. **kályha, tűzhely, sütő**, stb.) és nedves felületektől távol (**mosogatók**, stb.)!
- A készüléket csak a fogantyújánál fogva használja!
- Ha megnyomja a gombot mielőtt a víz felmelegszik, lehetséges, hogy gőz helyett víz jön ki a fűvókából!
- Ha gőz áramlik ki magától, kapcsolja ki a készüléket, húzza ki a tápkábelt és hagyja a készüléket alaposan kihűlni! Forduljon a legközelebbi szakszervizhez és ne használja tovább a készüléket!
- A megfelelő biztonság és működés érdekében csak az eredeti tartozékokat és alkatrészeket, illetve a gyártó által elfogadott részeket használja!
- Rendszeresen ellenőrizze a fogyasztó tápkábelét!
- Soha ne helyezze a vezetéket forró felületre, ne hagyja az asztal, vagy a munkalap szélén át lelógni! A csatlakozóvezetékbe történő beakadáskor, vagy a csatlakozó vezeték pl. gyermekek által történő meghúzásakor a készülék felborulhat, vagy leeshet és azt követően komoly sérülés történhet!
- Ne csavarja rá a csatlakozó vezetéket a készülékre, meghosszabbíthatja ezzel a csatlakozó vezeték élettartamát!
- Ha szükséges hosszabbítót használni fontos, hogy az ne legyen sérült és megfeleljen az érvényes szabványoknak!
- A készüléket csak arra célra használja amire szánva van és ahogy a használati útmutatóban le van írva! A készüléket soha se használja más célra!
- **FIGYELEM:** olyan készülék használata esetén, amely nem egyezik meg a használati utasítással, sérülés veszély léphet elő.

- A csomagoláson, illetve a készüléken található esetleges idegen nyelvű szövegek és képek magyarázata és fordítása a nyelv mutációjának végén található.
- A gyártó cég nem felelős a készülék és tartozékai helytelen használatából eredő károkért (pl. **elektromos áram által okozott sérülések, égések, tűzkárok**) és a fenti biztonságtechnikai figyelmeztetések figyelmen kívül hagyásából eredő készülékre vonatkozó jótállási felelősségért!

II. A KÉSZÜLÉK ÉS TARTOZÉKAI LEÍRÁSA (1. ábra)

A – Gőztisztító

- A1 – gőzkiengedő gomb
- A2 – nem kívánt bekapcsolás elleni biztosíték
- A3 – biztonsági szelep
- A4 – gőzfúvóka
- A5 – működési fényjelző
- A6 – fogantyú
- A7 – tápkábel
- A8 – biztonsági elem (kiállás), szelep elengedés jelzője

B – Tartozékok

- B1 – flexibilis hosszabbító cső (ETA126400100)
- B2 – kónikus fúvóka (ETA126400130)
- B3 – nylonból lévő kerek kefe
- B4 – sárgarézből lévő kerek kefe
- B5 – formázott gőzfúvóka (ETA126400140)
- B6 – fugára való kefe
- B7 – lapos minitörő
- B8 – széles törő ablakokra és egyenes felületekre (ETA126400110)
- B9 – ráhúzható textília (ETA126400120)

C – Átlátszó víztartály

III. KEZELÉSI UTASÍTÁSOK

Távolítsa el az összes csomagoló anyagot és vegye ki a készüléket a tartozékokkal együtt!
Távolítsa el minden esetleges fóliát, matricát, vagy papírt!

Tartozékok összeszerelési lehetőségei (1. ábra)

A gőztisztítót több módon is össze lehet szerelni, de mindig tartsa be a következőket:

- A **B3 - B8** tartozékokat csak a fúvókára **B2** lehet ráhelyezni!
- A hosszabbító csövet **B1** lehet külön is használni, vagy fúvókát **B2** lehet ráhelyezni!
- A fúvókát **B2** lehet használni:
 - a) külön az **A4** gőzfúvókán
 - b) csatlakoztatott tartozékokkal **B3-B8** a gőzfúvókán **A4**
 - c) külön a hosszabbító csövön **B1**
 - d) csatlakoztatott tartozékokkal **B3-B8** a hosszabbító csövön **B1**

- a törőt **B8** lehet külön is használni, vagy a textíliával **B9**.

Tartozékok összeszerelési lehetőségei

Hosszabbító cső B1

Helyezze a gőzfűvókára **A4** és rögzítse az óramutató járásával megegyező irányba (lásza a 2. ábrát)! Eltávolításnál fordított sorrendben járjon el, először nyomja meg a húzható kioldó gombot, lásza a 4. ábrát!

Fűvóka B2

Helyezze a gőzfűvókára **A4**, vagy a hosszabbító csőre **B1** és rögzítse az óramutató járásával megegyező irányba (lásza a 2. és a 3. ábrát)! Eltávolításnál fordított sorrendben járjon el!

Tartozékok B3-B8

Helyezze a fűvókára **B2** és rögzítse az óramutató járásával megegyező irányba (lásza az 5. ábrát)! Eltávolításnál fordított sorrendben járjon el!

Vízzel való töltés/utántöltés

Víz töltése előtt ellenőrizze, hogy a készülék nincs-e csatlakoztatva az elektromos hálózathoz! A biztonsági szelepet **A3** csavarja le! A belső tartályt az edény **C** használatával tölts fel vízzel! Ne lépje túl a maximális engedélyezett vízmennyiséget (kb. 220 ml)! Utána csavarja vissza a biztonsági szelepet **A3** és megfelelő erővel húzza meg!

Működés közbeni víztöltés esetén **szükséges lesz először a víztartályban lévő nyomást csökkenteni!** Húzza ki a tápkábelt az elektromos hálózathoz és engedje ki az összes gőzt! Várjon, amíg a biztonsági kiállítás **A8** nem áll ki (vagy enyhe nyomással benyomható)! Hagyja a készüléket legalább 5 percig hűlni és csak utána csavarja le a biztonsági szelepet! Öntsön bele vizet és csavarja vissza a szelepet!

Figyelmeztetés

– A gőz kiengedése és a készülék lehűlése azért fontos, mert a tápkábel kihúzása után is marad a víztartályban magas hőmérséklet. Ha forró tartályba beönti a hideg vizet, égési sérülés léphet fel!

IV. GŐZTISZTÍTÓ HASZNÁLATA

A készülék az elektromos hálózathoz való csatlakozás után azonnal bekapcsol és elkezdi a vizet melegíteni miközben bekapcsol a piros működési fényjelző **A5**. A gőz kb. 2-3 perc után készen áll a használatra, amit a működési fényjelző **A5** zöld színű világítása jelez.

A gőz aktiválásához szükséges lesz először egy újjal a nem kívánt bekapcsolás elleni biztonsági biztosítékot **A2** kikapcsolni, majd a gőzkiengedő gombot **A1** megnyomni!

Ha észreveszi, hogy kevesebb gőz áramlik ki, szükséges lesz a víztartályt újra feltölteni (lásza a „Vízzel való töltés/utántöltés” fejezetet)!

Megjegyzés

- Első használat után, vagy ha nem használja a készüléket néhány percig, irányítsa a gőzt egy edénybe azért, hogy a tartozékokban lévő vizet eltávolítsa! Mindig irányítsa a gőzt a padlóra!
- Az elektromos hálózathoz való csatlakozás után a víztartályban lévő víz folyamatosan melegíteni fog (a működési fényjelző **A5** be/ki fog kapcsolni), mivel gőzkibocsátás fog történni. Ha észreveszi, hogy kevesebb gőz áramlik ki, függessze fel egy időre a gőz létrehozását, majd később folytassa!
- A készülék használható az elektromos hálózathoz csatlakoztatott tápkábelrel, de rövid időre lehet a tisztítót tápellátás nélkül is használni!
- A készülék eldöntése esetén, miközben áramlik kifelé a gőz, a gőzzel együtt forró víz fog kifelé fröcsögni, mivel a víztartályban lévő víz mennyisége csökken és a működési idő rövidebb lesz. A forró víz zavaró tényező lehet többféle felület tisztításánál!

Tisztítás befejezése után

- 1) Húzza ki a tápkábelt az elektromos hálózathoz
- 2) Engedje ki a fölösleges gőzt
- 3) Hagyja a készüléket kihűlni
- 4) A kiállítás **A8** eltűnése után csavarja le a biztonsági szelepet **A3**
- 5) Öntse ki a fölösleges vizet és hagyja a víztartályt kiszáradni!

Tartozékok használata

Ez a készülék forró gőz segítségével nagyon hatékonyan tisztítja a különböző felületeket és anyagokat, távolítja el a szennyeződések, zsírt, stb.. Tartozékok széles skálája teszi lehetővé a fürdőszoba, WC, mosdókagyló, radiátorok, grillek, fugák, ablakok, tükrök, kárpitok, kerek, stb. tisztítását.

A flexibilis hosszabbító cső (B1) – elegendő hosszának köszönhetően ideális a nehezen elérhető helyek tisztításához.

A kónikus fúvóka (B2) – alap tartozék univerzális tisztításhoz; lehetővé teszi a működési tartomány növelését és adapternek szolgál a **B3-B8** tartozékok csatlakozásához.

A nylon kerek kefe(B3) – kisebb felületekre való, mint pl. fugák, főzőlapok, redőnyök, stb.

A zománcos kerek kefe(B4) – kisebb, tartós szennyeződésekre, nagyon strapabíró kisebb felületekre (pl. fémes) használható; azonban nem ideális érzékeny felületekre!

A hajlított gőzfúvóka(B5) – a nehezen elérhető helyekre és lyukakra, mint pl. WC, mosdókagyló, stb. alkalmas

Fugákra való kefe (B6) – fugák és barázdák tisztítására való

Lapos mini törő (B7) – száraz és strapabíró szennyeződések eltávolítására való

Ablakokra és egyenes felületekre való törő (B8) – ablakok, egyenes üveges/nem üveges felületekre való

Textília (B9) – kárpitozott bútorok (enyhén vasal), mint pl. fotelek, kannapék, párnák, ruhák, stb. tisztítására alkalmas

V. KARBANTARTÁS

Karbantartás előtt a készülék csatlakozókábelét húzza ki az elektromos hálózatról! Ne használjon durvaszemcsés és agresszív tisztítószeret! Tartsa tisztán a készülék felületét (**törölje le a port róla stb.**), de a tisztítást mindig kihűlt készüléken végezze. A rátapadt por vagy más szennyeződés eltávolításához használjon pl. nedves szivacsot.

A készülék problémamentes működése érdekében időnként javasoljuk (kb. minden 10-15. feltöltés után), hogy a víztartályról távolítsa el a vízkőlerakódást! Rendszeresen öblítse ki a víztartályt! Töltse fel azt vízzel, majd erősen rázza meg! Fordítsa a tisztítót fejjel lefelé, majd öntse ki a vizet a vízkővel együtt! Használhat ehhez olyan nem agresszív kalcium eltávolító tisztítószeret, amely alkalmas az alumínium felületek tisztítására! **Ne használjon semmilyen agresszív tisztítószeret (ecet, citromsav stb.)!**

A kihűlt készüléket biztonságos és száraz helyen, gyermekek és nem önjógi személyek elől elzárva tárolja.

VI. KÖRNYEZETVÉDELEM



Amennyiben a méretek lehetővé teszik, valamennyi hajszárítón fel van tüntetve a csomagolóanyagok, komponensek és tartozékok gyártására szolgáló anyagok jelei, továbbá azok reciklálására vonatkozó jelzések. A terméken vagy annak kísérő dokumentációjában feltüntetett jelzések azt jelzik, hogy az elektromos és elektronikus termékeket nem szabad a kommunális hulladékokkal együtt likvidálni. A helyes likvidálás céljából adja le azokat az arra kijelölt hulladékgyűjtő helyeken, ahol azokat ingyenesen veszik át. A termékek helyes likvidálásával segíti megőrizni az értékes természeti forrásokat és segítik megelőzni azokat a potenciálisan negatív behatásokat a környezetre és az emberi egészségre, amelyek a helytelen likvidálásból erednek. További részleteket kérjen a helyi önkormányzattól vagy a legközelebbi hulladékgyűjtő helyen. Ezen hulladék anyagok helytelen likvidálása az egyes országok előírásai szerint pénzbüntetéssel is járhat. Amennyiben a készüléket véglegesen kicserélt, javasoljuk a csatlakozó vezeték elektromos hálózatról történő lekapcsolásakor a csatlakozóvezetékét levágni, ezzel a készülék használhatatlanná válik.

Terjedelmesebb karbantartást vagy olyan karbantartást, ami a készülék belső részét is érinti, csak szakszerviz végezhet! Az utasítások be nem tartása a jótállási kötelezettségek megszűnését vonja maga után!

VII. MŰSZAKI ADATOK

Feszültség (V)	a készülék típusának címkéjén látható
Max. teljesítmény felvétel (W)	a készülék típusának címkéjén látható
Tömeg (kg) kb.	1,4
A készülék érintésvédelmi osztálya	I.
Termék méretei (mm):	270 x 115 x 205
Működési nyomás	3 bar

A technikai specifikációk és modell szerinti esetleges tartozékok változtatásának jogát a gyártó fenntartja!

A képek csak illusztrációk; a tartozékok és a készülék kis mértékben eltérhetnek.

HOUSEHOLD USE ONLY – Csak háztartásokon belüli használatra. DO NOT IMMERSE IN WATER OR OTHER LIQUIDS – Ne merítse vízbe vagy más folyadékba.



TO AVOID DANGER OF SUFFOCATION, KEEP THIS PLASTIC BAG AWAY FROM BABIES AND CHILDREN. DO NOT USE THIS BAG IN CRIBS, BEDS, CARRIAGES OR PLAYPENS. THIS BAG IS NOT A TOY. Fulladásveszély. Tartsa a PE zacskót gyermekektől elzárt helyen. A zacskó nem játékszer. Ne használja ezt a zacskót

bölcsőkben, kiságyakban, babakocsikban, vagy gyerek járókákban.



FIGYELMEZTETÉS

eta 1264

INSTRUKCJA OBSŁUGI

Tisztelt ügyfelünk! Köszönjük, hogy termékünket választotta. A készülék használatá elött figyelmesen olvassa el a használati útmutatót, és lehetőség szerint a jótállási jeggyel, pénztári bizonylattal, csomagolással és a csomagolás belső részével együtt gondosan őrizze meg.

I. OSTRZEŻENIA DOTYCZĄCE BEZPIECZEŃSTWA



- Wskazówki zawarte w instrukcji obsługi należy przekazać innemu użytkownikowi urządzenia.
- Sprawdź, czy dane dotyczące napięcia podane na tabliczce odpowiadają napięciu w sieci elektrycznej. Wtyczkę przewodu zasilania należy podłączyć do prawidłowo uziemionego gniazdka!
- Z urządzenia mogą korzystać osoby z ograniczonymi zdolnościami fizycznymi lub umysłowymi, a także nieposiadające wiedzy lub doświadczenia w użytkowaniu tego typu urządzeń pod warunkiem, że będą one nadzorowane lub zostaną poinstruowane na temat bezpiecznego korzystania z tego urządzenia oraz zagrożeń wiążących się z jego używaniem. Bawienie się urządzeniem jest zabronione dzieciom.
- Zabezpieczyć przed dostępem dzieci, jeśli urządzenie jest podłączone do prądu lub się chłodzi.
- Czyszczenie i konserwacja jest dzieciom zabroniona. Dzieci do lat 8 muszą trzymać się z dala od urządzenia i jego przewodu.
- Nie wolno używać urządzenia, jeśli ma uszkodzony przewód zasilający lub wtyczkę, jeśli nie działa prawidłowo, spadło na ziemię i zostało uszkodzone i wpadło do wody, ma widoczne oznaki uszkodzenia lub nieszczelności. W takich przypadkach potrzeba zanieść urządzenie do profesjonalnego zakładu napraw w celu przetestowania jego bezpieczeństwa i prawidłowego działania.
- Jeżeli kabel zasilający urządzenia jest uszkodzony, musi być wymieniony przez producenta, przez technika serwisowego lub osobę kwalifikowaną, aby nie dopuścić tak do powstania niebezpiecznej sytuacji.
- Nigdy nie kierować strumienia pary na ludzi, części ciała, zwierzęta, rośliny lub inne urządzenia zawierające elementy elektryczne (urządzenia elektryczne, gniazda, kable i wewnętrzne przestrzenie pieców itp.) - grozi porażenie prądem. Strumień pary kierować tylko na czyszczoną powierzchnię.
- Otwór do wlewania nie może być otwarty podczas użytkowania. Podczas napełniania zbiornika z wodą, należy postępować zgodnie z instrukcjami w tym podręczniku.

- Po zakończeniu pracy i przed przystąpieniem do serwisowania urządzenie musi być odłączone od gniazda.
- Urządzenia podłączonego do gniazdka nigdy nie zostawiaj bez dozoru!
- **UWAGA - Niektóre części tego produktu mogą być bardzo gorące i spowodować oparzenia. Szczególną uwagę należy zwrócić na obecność dzieci i osób niepełnosprawnych.**
- Urządzenie pod żadnym pozorem nie wolno zanurzać w wodzie lub innych cieczach (nawet częściowo). W sytuacji kiedy urządzenie zostanie umieszczone w wodzie, nie należy go dotykać ani wyjmować z wody! W pierwszej kolejności należy odłączyć wtyczkę z gniazda zasilającego. W takiej sytuacji należy oddać urządzenie do punktu serwisowego w celu sprawdzenia jego działania i bezpieczeństwa.
- Produkt przeznaczony jest do stosowania w gospodarstwach domowych! Nie jest przeznaczone do użytku komercyjnego!
- **Urządzenie nie jest przeznaczone do użytku na zewnątrz.**
- **UWAGI** – Nie używaj urządzenia wraz z programem, włącznikiem czasowym lub jakkolwiek inną częścią, która włącza urządzenie automatycznie, ponieważ istnieje niebezpieczeństwo wybuchu pożaru w przypadku zakrycia urządzenia lub jego nieprawidłowego umieszczenia.
- Nigdy nie zanurzać produkt w wodzie ani nie myć jej pod bieżącą wodą.
- **Urządzenie nie może być używane w środowisku wilgotnym lub mokrym, w środowisku z niebezpieczeństwem pożaru lub wybuchu** (miejsca, gdzie są przechowywane chemikalia, paliwa, oleje, gazy, farby i inne substancje łatwopalne lub lotne).
- **Wtyczki nie wkładaj do gniazdk i nie wyjmuj z gniazdk mokrymi rękoma i nie ciągnij za kabel!**
- Po użyciu urządzenia należy wyjąć wtyczkę z gniazdk, pozostawić do ostygnięcia i wylać pozostałą wodę.
- Nie należy pozostawiać urządzenia bez nadzoru do jego ostygnięcia!
- Postępuj zgodnie z instrukcjami zawartymi w rozdz. „Konserwacja”, z urządzenia regularnie usuwaj osad z kamienia.
- **Nie wolno włączać urządzenia z pustym zbiornikiem! Ponadto, nie wolno przekraczać maksymalnej objętości wody 220 ml!** Podczas przepelnienia zbiornika grozi unikanie gorącej wody przez zawór bezpieczeństwa i wystrzykiwanie gorącej wody zamiast pary z dyszy urządzenia. Po przestaniu wytwarzania pary, wewnętrzny zbiornik jest pusty i należy go uzupełnić, jak opisano poniżej.
- **Napełnij zbiornik na wodę tylko po wyciągnięciu przewodu zasilającego z gniazdk i po ostygnięciu urządzenia.**
- Zbiornik na wodę napełniać tylko czystą wodą (jeśli w domu jest zbyt twarda woda, można użyć tej wody z wodą destylowaną w stosunku 1: 1, lub wodę demineralizowaną). Nie należy stosować żadnych środków chemicznych i innych płynów, takich jak **odrdzewiacze, substancje zapachowe, alkohol, różne detergenty** i tym podobne.
- **Nigdy nie używać urządzenia bez właściwie zażrubowanego zaworu bezpieczeństwa!** Służy to do bezpiecznego tworzenia się pary pod ciśnieniem. Dzięki mechanizmom zaworu bezpieczeństwa może być odkręcony tylko po zmniejszeniu ciśnienia w zbiorniku. Nie używać po otwarciu zaworu na siłę! Wysunięty kołek na środku zaworu bezpieczeństwa wskazuje na ciśnienie gorącej pary wodnej wewnątrz zbiornika na wodę. Nigdy nie naciskać na kołek próbując odkręcić zawór bezpieczeństwa, a nie próbować odkręcić zaworu bezpieczeństwa, jeśli kołek jest podniesiony! Istnieje niebezpieczeństwo poparzenia!

ZAWORU BEZPIECZEŃSTWA NIGDY NIE OTWIERAĆ PODCZAS PRACY.

Przed jego odkręcaniem postępować w następujący sposób:

- a) Odłączyć przewód zasilający od gniazdka elektrycznego;
- b) Wypuścić ciśnienie resztkowe naciskając przycisk aktywacji pary i skierować dyszę do odpowiedniego pojemnika;
- c) Urządzenie pozostawić kilka minut do ostygnięcia;
- d) Gdy ciśnienie w zbiorniku spadnie i pozwala częściowo odśrubować zawór bezpieczeństwa, należy go zwolnić i poczekać kilka sekund;
- e) Następnie zawór całkowicie i zdjąć.



UWAGA - para! Niebezpieczeństwo oparzenia!

Urządzenie pracuje na zasadzie tworzenia gorącej pary. Oznacza to, że nie tylko nasadki do czyszczenia, ale również oczyszczone miejsca i obiekty są bardzo gorące! Dlatego nigdy nie należy dotykać gorących powierzchni urządzenia i czyszczonych miejsc podczas użytkowania, a przed zmianą nasadek lub konserwacją potrzeba, aby ostygły.

- Przed użyciem należy się upewnić, że wszystkie przedmioty, materiały i powierzchnie przeznaczone do czyszczenia są odporne na wysoką temperaturę pary. Na przykład powierzchnie drewniane, skóry, woskowane meble lub podłogi, lub delikatne tkaniny, takie jak jedwab lub aksamit nie należy czyścić bez uprzedniego zapoznania się z informacjami od producenta i wykonania testu na małych, mniej widocznych częściach.
- Strumienia pary również nie kierować na materiały toksyczne, kwasy, rozpuszczalniki, detergenty lub substancje agresywne. Manipulowanie i usuwanie tych i podobnych substancji musi być wykonywane jedynie zgodnie z instrukcjami producenta.
- Nie kieruj strumienia pary ani na wybuchowe proszki lub ciecze, węglowodory, otwarty płomień lub bardzo gorące przedmioty.
- Nie należy używać urządzenia do czyszczenia naczyń ciśnieniowych, pojemników wypełnionych płynami lub pojemników z nieznaną zawartością, ze względu na potencjalne ryzyko pęknięcia lub wybuchu!
- Nie czyścić zbyt długo w jednym miejscu. Może to spowodować uszkodzenie czyszczonej powierzchni / przedmiotu.
- Nigdy nie używaj ściągaczki do okien i powierzchni płaskich na powierzchni, która jest zimna ze względu na ryzyko jej pęknięcia. Podczas zimy przy niskich temperaturach na początku potrzeba podgrzać szkło w odległości około 40 cm.
- Nie wkładać do otworów w urządzeniu lub do akcesoriów żadnych elementów - otwory nie mogą być zatkane (np. **kołtuny, kurz, włosy** itp.).
- Nigdy nie zbliżać do otworów i ruchomych części urządzenia włosów, luźnych ubrań, palców lub jakiegokolwiek części ciała.
- Urządzenie używać wyłącznie w pozycji roboczej (nie przechylać więcej niż 45 ° i nie przewracać do góry nogami lub na boki), z dala od źródeł ciepła (np. piece gazowe, piece elektryczne, kuchenki itd.) i mokrej powierzchni (zlewy, umywalki itp.).
- Przenosić urządzenie wyłącznie za uchwyt.
- Jeżeli naciśniesz przycisk pary, zanim zbiornik wewnętrzny osiągnie optymalną temperaturę może z dyszy, zamiast pary wodnej wystrzyknąć woda.
- Jeśli wycieka z urządzenia spontanicznie para, potrzeba go wyłączyć, odłączyć go od sieci i pozostawić do ostygnięcia. Proszę skontaktować się z najbliższym autoryzowanym serwisem i do tego czasu nie używać urządzenia.
- Aby zapewnić bezpieczeństwo i prawidłowe działanie, należy stosować wyłącznie oryginalne części zamienne i akcesoria zalecane przez producenta.

- Regularnie należy kontrolować stan kabla zasilającego urządzenia.
- Nigdy nie należy kłaść kabla zasilającego na gorących powierzchniach lub zostawiać zwisającego ze stołu lub blatu. Ciągnięcie za przewód np. przez małe dzieci może doprowadzić do przewrócenia lub spadnięcia urządzenia, a w następstwie do poważnego urazu!
- Nie owijaj kabla przewodowego wokół urządzenia, przedłużysz żywotność przewodu.
- W przypadku użycia przedłużacza należy sprawdzić czy nie jest uszkodzony i czy jest zgodny z aktualnymi normami.
- Nigdy nie używaj urządzenia do innych celów niż te, do których jest przeznaczony oraz w sposób opisany w niniejszej instrukcji. Nigdy nie używaj urządzenia do żadnych innych celów.
- **UWAGA:** Istnieje ryzyko poważnego urazu w przypadku nieprawidłowego użycia urządzenia (niezgodnie z instrukcją).
- Wszystkie teksty w innych językach, a także obrazki na opakowaniu lub produkcie są przetłumaczone i wyjaśnione na końcu instrukcji.
- Producent nie odpowiada za szkody spowodowane nie poprawnym używaniem urządzenia i akcesorii (np. **porażenie prądem elektrycznym, oparzenia, pożar**) i nie udziela świadczeń gwarancyjnych w przypadku niedostosowania się do wyżej wymienionych ostrzeżeń dotyczących bezpieczeństwa.

II. OPIS URZĄDZENIA I AKCESORII (Rys. 1)

A – Urządzenie do czyszczenia parą

- A1 – przełącznik uwalniania pary wodnej
- A2 – zabezpieczenia niechcianego włączenia
- A3 – zawór bezpieczeństwa
- A4 – dysza pary
- A5 – sygnalizacja świetlna działania
- A6 – uchwyt
- A7 – przewód zasilający
- A8 – element zabezpieczający (kołek) sygnalizujący nie/możliwość zwolnienia zaworu

B – Akcesoria

- B1 – elastyczny wąż przedłużający (ETA126400100)
- B2 – dysza stożkowa koncentracyjna (ETA126400130)
- B3 – nylonowa okrągła szczotka
- B4 – mosiężna okrągła szczotka
- B5 – zakrzywiona dysza pary
- B6 – szczoteczka na szczeliny
- B7 – płaska mini myjka
- B8 – myjka do okien i gładkich powierzchni (ETA126400110)
- B9 – wkładka z tkaniny (ETA126400120)

(ETA126400140)

C – Pojemnik do uzupełniania wody

III. INSTRUKCJE DOTYCZĄCE OBSŁUGI

Usunąć wszystkie materiały opakowaniowe i wyjąć urządzenie i akcesoria.
Usunąć wszystkie potencjalne samoprzylepne folie, naklejki lub papier.

Możliwości złożenia akcesoriów (rys.1)

Parni čistič lze použiť v mnoha variantách sestavení, přičemž platí následující:

- Akcesoria **B3 - B8** można nałożyć tylko na dyszę koncentracijną **B2**.
- Wąż przedłużający **B1** można użyć samodzielnie, lub można na niego nałożyć dyszę koncentracijną **B2**.
- Dysza koncentracyjna **B2** może być użyta:
 - a) Samodzielnie na dyszę pary **A4**
 - b) Z przyłączonymi akcesoriami **B3-B8** na dyszę pary **A4**
 - c) Samodzielnie nałożoną na węża przedłużającego **B1**
 - d) z przyłączonymi akcesoriami **B3-B8** na wąż przedłużający **B1**
- Ściągaczkę do okien i równych powierzchni **B8** użyć można samodzielnie lub z naciągniętą nakładką z materiału **B9**.

Sposób złożenia akcesoriów

Wąż przedłużający B1

Nałożyć na dyszę pary **A4** nasuwając i zabezpieczając w kierunku ruchu wskazówek zegara (jak na rys. 2). Usunięcie potrzeba wykonać postępując odwrotnie, przy czym potrzeba najpierw nacisnąć przesuwne zabezpieczenie, patrz rys. 4.

Dysza koncentracyjna B2

Nałożyć na dyszę pary **A4** lub wąż przedłużający **B1** nasuwając i zabezpieczając w kierunku ruchu wskazówek zegara (jak na rys 2 i 3). Usunięcie potrzeba wykonać postępując odwrotnie.

Akcesoria B3-B8

Nasadzić na dyszę koncentracijną **B2** nasuwając i zabezpieczając w kierunku ruchu wskazówek zegara (jak na rys 5). Usunięcie potrzeba wykonać postępując odwrotnie.

Napełnianie/uzupełnianie wody

Podczas napełniania urządzenia wodą przed użyciem należy upewnić się, że urządzenie nie jest podłączone do zasilania. Zawór ciśnieniowy bezpieczeństwa **A3** odkręcić, obracając w lewo. Wewnętrzny zbiornik delikatnie napełnić wodą przy użyciu dołączonego pojemnika do napełniania wody **C**. Nie należy przekraczać maksymalnej dopuszczalnej ilości wody (tj. 220 ml). Potem zawór ciśnieniowy bezpieczeństwa **A3** w odwrotny sposób odpowiednio zaśrubować i dokręcić z odpowiednią siłą.

Podczas uzupełniania wody przy pracy **potrzeba najpierw pozbyć się ciśnienia wewnętrznego w zbiorniku na wodę**. Odłącz przewód zasilający z gniazdka i uwolnij pozostałe ciśnienie, dopóki para nie przestanie wychodzić, a element zabezpieczający **A8** nie wpadnie (można go łatwo wcisnąć do wnętrza zaworu). Pozostawić urządzenie do ostygnięcia, na co najmniej 5 minut, zanim będzie można odkręcić zawór bezpieczeństwa. Do otwartego urządzenia dodać wody i przykręcić zawór z powrotem.

Ostrzeżenie

- Wypuszczenie nadmiaru ciśnienia i schłodzenie urządzenia ważne jest dlatego, że temperatura i wysokie ciśnienie jest w zbiorniku, nawet po odłączeniu zasilania. Dlatego też, jeśli zostałaby nalana zimna woda do gorącego zbiornika natychmiast po jego otwarciu, grozi niebezpieczeństwo poparzenia obsługi przez odparowanie wlewanej wody.

IV. ZASTOSOWANIE URZĄDZENIA DO CZYSZCZENIA PARĄ

Urządzenie jest aktywowane i zaczyna ogrzewać wodę w zbiorniku natychmiast, jak jest podłączone do gniazdka. Podłączenie do sieci elektrycznej i ogrzewanie wody w zbiorniku na wodę jest wskazywane przez czerwone światło sygnalizacji **A5**.

Para będzie przygotowana do czyszczenia za ok. 2-3 minuty, jest to sygnalizowane przez zielone światło sygnalizacyjne **A5**.

Aby aktywować parę potrzeba najpierw przesunąć palcem blokadę bezpieczeństwa niechcianego włączenia **A2**, a następnie nacisnąć przycisk zwolnienia pary **A1**.

Jeżeli w trakcie użytkowania zostanie zauważony znaczący spadek produkcji pary, konieczne jest uzupełnienie zbiornika na wodę (patrz „**Nalewanie/uzupełnianie wody**“).

Uwaga

- Przy pierwszym użyciu lub kilkuminutowym przerwaniu czyszczenia skieruj prąd pary do zbiornika w celu usunięcia nadmiaru wody z akcesoriów (tworzy się w wyniku kondensacji pary wodnej). Podczas tworzenia par zawsze skieruj urządzenie w kierunku podłogi.
- Po podłączeniu do prądu, wewnętrzna zawartość zbiornika na wodę jest ogrzewana w sposób ciągły (na przemianę włącza się czerwona i zielona sygnalizacja świetlna **A5**), wytwarzając parę. Jeśli jednak zauważysz zmniejszone wytwarzanie pary, na kilka sekund przerwij produkcję pary, a następnie kontynuuj.
- Urządzenie służy do czyszczenia z kablem podłączonym do sieci elektrycznej. Na krótko jest możliwe użycie nagrzanego urządzenia do czyszczenia poza zasięgiem energii elektrycznej.
- Podczas pochylania urządzenia i równoczesnym wypuszczaniu pary wychodzi z dyszy razem z parą gorąca woda, co zmniejsza ilość wody w zbiorniku i skraca całkowity czas wytwarzania pary. Gorąca woda zamiast pary dodatkowo może przeszkadzać przy czyszczeniu np. chłonne powierzchnie.

Po zakończeniu czyszczenia

- 1) Odłącz przewód zasilający z gniazda
- 2) Wypuścić nadciśnienie
- 3) Urządzenie pozostaw do ostygnięcia
- 4) Po zapadnięciu elementu bezpieczeństwa **A8** odkręć zawór bezpieczeństwa **A3**
- 5) Wylej nadmiar wody i pozostaw zbiornik na wodę do wyschnięcia

Przykłady użycia akcesoriów

To urządzenie za pomocą gorącej pary bardzo skutecznie zdezynfekuje różne powierzchnie i materiały, usuwa brud i rozpuszcza tłuszcz, wyciera zanieczyszczenia i tym podobne. Szeroka gama akcesoriów umożliwia także czyszczenie łazienki, umywalki, toalety, grzejników, grillów, szczelin, okien, luster, tapicerek, wewnątrz i kół samochodów i tym podobnych.

- Elastyczny wąż przedłużający (B1)** – dzięki wystarczającej długości i dużej elastyczności nadaje się do czyszczenia trudno dostępnych miejsc
- Dysza stożkowa koncentryczna (B2)** – podstawowa nasadka do czyszczenia uniwersalnego; pozwala na częściowe przedłużenie zasięgu, a także służy jako podstawowy adapter do przyłączenia akcesoriów **B3-B8**
- Nylonowa okrągła szczotka (B3)** – do czyszczenia zanieczyszczeń z niewielkich powierzchni, takich jak szczeliny przy wannach/ prysznicach, płyty grzewcze, żaluzji, szczelin między płytkami itp.
- Mosiężna okrągła szczotka (B4)** – do czyszczenia bardzo uporczywych zabrudzeń z małych i oddolnych powierzchni (np. metalowych); nie nadaje się do czyszczenia delikatnych powierzchni!
- Zakrzywiona dysza pary (B5)** – do czyszczenia trudno dostępnych miejsc i otworów jak na przykład sedesów, umywalek itp.
- Szczotka do szczelin (B6)** – do skutecznego czyszczenia różnych szczelin i rowków
- Płaski mini skrobak (B7)** – w celu usunięcia zaschłych i uporczywych zanieczyszczeń z powierzchni płaskich
- Ściągaczka do okien i powierzchni gładkich (B8)** – zwłaszcza do czyszczenia okien, różnych nie / szklanych równych powierzchni
- Nakładka z materiału (B9)** – do czyszczenia (lekkiego prasowania) mebli tekstylnych tj. kanapy, fotele, poduszki, odzież itp.

V. KONSERWACJA

Przed każdą konserwacją urządzenie należy wyłączyć, odłączyć od sieci wyciągając wtyczkę kabla zasilającego z gniazdka i pozostawić do ostygnięcia! Nie stosuj żrących i agresywnych środków czyszczących! Należy wykonywać tylko konserwację powierzchni (wytrzyj kurz itp.). Do usuwania kurzu i innych zanieczyszczeń należy użyć miękkiej, wilgotnej ściereczki.

Zalecane jest systematyczne czyszczenie pojemnika na wodę (po około 10 – 15 wypełnieniach). Osad można usunąć poprzez regularne płukanie. W tym celu wypełnij pojemnik wodą i potrząśnij nim, następnie wylej wodę z pojemnika. Można także użyć środków antywapniowych odpowiednich do powierzchni aluminiowych. **Nie używać silnych detergentów (ocet, kwas cytrynowy, itd)!**

Chłodne urządzenie należy przechowywać w bezpiecznym, suchym miejscu, z dala od dzieci i osób niekompetentnych.

VI. EKOLOGIA



Jeżeli rozmiary na to pozwalają, na wszystkich częściach użytych do opakowania, komponentach i akcesoriach są wydrukowane znaki (skrót) materiałów które zostały użyte w produkcji, oraz ich recyklerka. Przedstawione symbole na produkcie lub w dokumentacji przewodniej znaczą, że zastosowane produkty elektryczne lub elektroniczne nie mogą być likwidowane wraz z odpadem komunalnym. W celu odpowiedniej likwidacji należy je oddać na miejsca, które są do tego celu dostosowane i gdzie będą przyjęte nieodpłatnie. Odpowiednia likwidacja tego produktu pomoże zachować cenne źródła naturalne. W ten sposób prewencyjnie pomagasz chronić środowisko naturalne i ludzkie zdrowie. Więcej szczegółowych informacji znajdziesz w miejscowym urzędzie lub w najbliższym miejscu zbioru odpadów. Zgodnie z przepisami, za nieodpowiednią likwidację tego rodzaju odpadu, może zostać udzielona kara. Jeżeli urządzenie ma być definitywnie wycofane z eksploatacji, zalecamy po odłączeniu przewodu zasilającego od sieci elektrycznej, przewód odciąć, urządzenie będzie nieużyteczne.

Konserwację szerszego charakteru lub naprawę, gdzie zachodzi potrzeba interwencji do wewnętrznych części urządzenia, musi wykonać specjalistyczny serwis! Nie dostosowaniem się do zaleceń producenta zanika prawo na naprawę w ramach gwarancji!

VII. DANE TECHNICZNE

Napięcie (V)	podano na tabliczce znamionowej urządzenia
Moc max. (W)	podano na tabliczce znamionowej urządzenia
Waga (kg) ok.	1,4
Klasa izolacyjna	I.
Wymiary produktu (mm)	270 x 115 x 205
Ciśnienie robocze	3 bar

Zmiana specyfikacji technicznych i akcesoriów w zależności od modelu produktu jest zastrzeżona przez producenta.

Ilustracje są tylko poglądowe, załączone akcesoria i urządzenie mogą się różnić.

HOUSEHOLD USE ONLY – Tylko do zastosowania w gospodarstwie domowym.

DO NOT IMMERSE IN WATER OR OTHER LIQUIDS – Nie zanurzać do wody lub innych cieczy.



TO AVOID DANGER OF SUFFOCATION, KEEP THIS PLASTIC BAG AWAY FROM BABIES AND CHILDREN. DO NOT USE THIS BAG IN CRIBS, BEDS, CARRIAGES OR PLAYPENS. THIS BAG IS NOT A TOY. Niebezpieczeństwo uduszenia. Tego worka nie należy używać w kołyskach, łóżeczkach, wózkach lub kojcach dziecięcych.

Torebkę z PE położyć w miejscu będącym poza zasięgiem dzieci. Torebka nie służy do zabawy!

 OSTRZEŻENIE

ZÁRUČNÍ LIST**ZÁRUČNÍ PODMÍNKY**

Na výrobek uvedený v tomto záručním listu je poskytována záruka po dobu dvacet čtyři měsíců od data prodeje spotřebiteli.

Záruka se vztahuje na poruchy a závady, které v průběhu záruční doby vznikly chybou výroby nebo vadou použitých materiálů.

Výrobek je možno reklamovat u prodejce, který výrobek prodal spotřebiteli nebo v autorizovaném servisu.

Při reklamaci je nutné předložit: reklamovaný výrobek, originální nákupní doklad, ve kterém je zřetelně uveden typ výrobku a jeho datum prodeje spotřebiteli, případně tento řádně vyplněný záruční list. Záruka platí pouze tehdy, je-li výrobek používán podle návodu k obsluze a připojen na správné síťové napětí.

Spotřebitel ztrácí nárok na záruční opravu nebo bezplatný servis v případě:

- zásahu do přístroje neoprávněnou osobou.
- nesprávné nebo neodborné montáže výrobku.
- poškození přístroje vlivem živelné pohromy.
- používání výrobku pro jiné účely, než je obvyklé.
- používání výrobku k profesionální či jiné výdělečné činnosti.
- používání výrobku s jiným než doporučeným příslušenstvím.
- nesprávné údržby výrobku.
- nepravdivého čištění výrobků zejména v případě, kdy je závada způsobena zbytky potravin, vlasů, domovního prachu nebo jiných nečistot.
- vystavení výrobku nepříznivému vnějšímu vlivu, zejména vniknutím cizích předmětů nebo tekutin (včetně elektrolytu z baterií) dovnitř.
- mechanického poškození výrobku způsobeného nesprávným používáním výrobku nebo jeho pádem.

Pokud zboží při uplatňování vady ze strany spotřebitele bude zasíláno poštou nebo přepravní službou, musí být zabaleno v obalu vhodném pro přepravu tak, aby se zabránilo poškození výrobku přepravou.

Aktuální seznam servisních středisek naleznete na: **www.eta.cz**

Případně další dotazy zasílejte na **info@eta.cz**, nebo volejte +420 545 120 545.

Veškeré náležitosti uvedené v tomto záručním listu platí pouze pro výrobky nakoupené a reklamované na území České Republiky.

Typ výrobku:

Datum prodeje:

Výrobní číslo:

Razítko a podpis prodávajícího:

ZÁRUČNÝ LIST**ZÁRUČNÉ PODMIENKY**

Na výrobok uvedený v tomto záručnom liste je poskytovaná záruka na dobu dvadsaťštyri mesiacov od dátumu prevzatia tovaru spotrebiteľom. Ak má výrobok uviesť do prevádzky iný podnikateľ než predávajúci, začne záručná doba plynúť až odo dňa uvedenia výrobku do prevádzky, pokiaľ kupujúci objednal uvedenie do prevádzky najneskôr do troch týždňov od prevzatia veci a riadne a včas poskytol na vykonanie služby potrebnú súčinnosť. Záruka sa vzťahuje na vady, ktoré v priebehu záručnej doby vznikli chybou výroby alebo chybou použitých materiálov.

Výrobok je možné reklamovať v ktorejkoľvek prevádzkarni predávajúceho ktorý výrobok predal spotrebiteľovi, v ktorej je prijatie reklamácie v zmysle zákona možné, alebo osoby oprávnenej výrobcom výrobku na vykonávanie záručných opráv.

Pri reklamácií je nutné predložiť: reklamovaný výrobok, originál nákupného dokladu, v ktorom je zreteľne uvedený typ výrobku a jeho dátum predaja spotrebiteľovi prípadne tento riadne vyplnený záručný list.

Výrobok je treba používať podľa návodu na obsluhu a musí byť pripojený na správne sieťové napätie.

Pokiaľ výrobok pri uplatňovaní poruchy zo strany spotrebiteľa bude zasielaný poštou alebo prepravnou službou, musí byť zabalený v obale vhodnom pre prepravu tak, aby sa zabránilo poškodeniu výrobku prepravou.

Aktuálny zoznam servisných stredísk nájdete na: **www.eta.sk**

Prípadné ďalšie dotazy zasielajte na **info@eta.cz** alebo volajte +420 545 120 545.

Všetky náležitosti uvedené v tomto záručnom liste platia len pre výrobky nakúpené a reklamované na území Slovenskej Republiky.

Typ prístroja:

Dátum predaja:

Výrobné číslo:

Pečiatka a podpis predajca:

KARTA GWARANCYJNA**WARUNKI GWARANCJI**

- 1) Niniejsza gwarancja dotyczy produktów produkowanych pod marką **ETA**, zakupionych w sklepach na terytorium Rzeczypospolitej Polskiej.
- 2) Okres gwarancji wynosi 24 miesiące od daty zakupu produktu.
- 3) Naprawy gwarancyjne odbywają się na koszt Gwaranta we wskazanym przez Gwaranta Autoryzowanym Zakładzie Serwisowym.
- 4) Gwarancją objęte są wady produktu spowodowane wadliwymi częściami i/lub defektami produkcyjnymi.
- 5) Gwarancja obowiązuje pod warunkiem dostarczenia do Autoryzowanego Zakładu Serwisowego urządzenia w kompletnym opakowaniu albo w opakowaniu gwarantującym bezpieczny transport wraz z kompletem akcesoriów oraz z poprawnie i czytelnie wypełnioną kartą gwarancyjną i dowodem zakupu (paragon, faktura VAT, etc.).
- 6) Autoryzowany Zakład Serwisowy może odmówić naprawy gwarancyjnej jeśli Karta Gwarancyjna nosić będzie widoczne ślady przeróbek, jeżeli numery produktów okażą się inne niż wpisane w karcie gwarancyjnej a także jeśli numer dokumentu zakupu oraz data zakupu na dokumencie różnią się z danymi na Karcie Gwarancyjnej.
- 7) Usterki ujawnione w okresie gwarancji będą usunięte przez Autoryzowany Zakład Serwisowy w terminie 14 dni roboczych od daty przyjęcia produktu do naprawy przez zakład serwisowy, termin ten może być przedłużony do 21 dni roboczych w przypadku konieczności sprowadzenia części zamiennych z zagranicy.
- 8) Gwarancją nie są objęte:
 - wadliwe działanie lub uszkodzenie spowodowane niewłaściwym użytkowaniem (np. znaczące zabrudzenie urządzenia, zarówno wewnątrz jak i na zewnątrz, zalanie płynami itp.) lub użytkowanie niezgodne z instrukcją obsługi i przepisami bezpieczeństwa
 - zużycie towaru przekraczające zakres zwykłego używania przez indywidualnego odbiorcę końcowego (zwłaszcza jeżeli był wykorzystywany do profesjonalnej lub innej czynności zarobkowej)
 - uszkodzenia spowodowane czynnikami zewnętrznymi (w tym: wylądowaniami atmosferycznymi, przepięciami sieci elektrycznej, środkami chemicznymi, czynnikami termicznymi) i działaniem osób trzecich
 - uszkodzenia powstałe w wyniku podłączenia urządzenia do niewłaściwej instalacji współpracującej z produktem
 - uszkodzenia powstałe w wyniku zalania wodą, użycia nieodpowiednich baterii (np. ładowanych powtórnie baterii nie będących akumulatorami)
 - produkty nie posiadające wypełnionej przez Sprzedawcę Karty Gwarancyjnej
 - produkty z naruszoną plombą gwarancyjną lub wyraźnymi oznakami ingerencji przez osoby trzecie (nie będące Autoryzowanym Zakładem Serwisowym lub nie działające w jego imieniu i nie będące przez niego upoważnionymi)
 - kable przyłączeniowe, piloty zdalnego sterowania, słuchawki, baterie
 - uszkodzenia powstałe wskutek niewłaściwej konserwacji urządzenia
 - uszkodzenia powstałe w wyniku zdarzeń losowych (np. powódź, pożar, klęski żywiołowe, wojna, zamieszki, inne nieprzewidziane okoliczności)
 - czynności związane ze zwykłą eksploatacją urządzenia (np. wymiana baterii)
 - zapisane na urządzeniu dane w formie elektronicznej (w szczególności Gwarant zastrzega sobie prawo do sformatowania nośników danych zawartych w urządzeniu, co może skutkować utratą danych na nich zapisanych)
 - **uszkodzenia (powodujące np. brak odpowiedzi urządzenia lub jego włączenie się) powstałe wskutek wgrania nieautoryzowanego oprogramowania.**
- 9) Jeżeli Autoryzowany Zakład Serwisowy stwierdzi, iż przyczyną awarii urządzenia są przypadki wymienione w pkt. 8 lub nie stwierdzi żadnego uszkodzenia, koszty serwisu oraz całkowite koszty transportu urządzenia pokrywa nabywca.

- 10) W wypadku wystąpienia wypadków wymienionych w pkt. 8 Autoryzowany Zakład Serwisowy wyceni naprawę urządzenia i na życzenie klienta może dokonać naprawy odpłatnej. Uszkodzenia urządzenia powstałe w wyniku wypadków opisanych w pkt. 8 powodują utratę gwarancji.
- 11) Wszelkie wadliwe produkty lub ich części, które zostały w ramach naprawy gwarancyjnej wymienione na nowe, stają się własnością Gwaranta.
- 12) W wypadku gdy naprawa urządzenia jest niemożliwa lub spowodowałaby przekroczenie terminów określonych w pkt. 7 a także kiedy naprawa wiązałaby się z poniesieniem przez Gwaranta kosztów niewspółmiernych do wartości urządzenia Gwarant może wymienić Klientowi urządzenie na nowe o takich samych lub wyższych parametrach. W razie niedostarczenia urządzenia w komplecie Gwarant może wymienić jedynie zwrócone części urządzenia lub dokonać zwrotu zapłaconej ceny jednak wówczas jest upoważniony do odjęcia kosztu części zużytych lub nie dostarczonych przez użytkownika (np. baterii, słuchawek, zasilacza) wraz z reklamowanym urządzeniem.
- 13) Okres gwarancji przedłuża się o czas przebywania urządzenia w Autoryzowanym Zakładzie Serwisowym.
- 14) W wypadku utraty karty gwarancyjnej nie wydaje się jej duplikatu.
- 15) Producent może uchylić się od dotrzymania terminowości usługi gwarancyjnej gdy zaistnieją zakłócenia w działalności firmy spowodowane nieprzewidywalnymi okolicznościami (tj. niepokoje społeczne, klęski żywiołowe, ograniczenia importowe itp).
- 16) Gwarancja nie wyklucza, nie ogranicza ani nie zawiesza praw konsumenta wynikających z niezgodności towaru z umową sprzedaży.
- 17) W sprawach nieuregulowanych niniejszymi warunkami mają zastosowanie przepisy Kodeksu Cywilnego.

Uszkodzenie wyposażenia nie jest automatycznie powodem dla bezpłatnej wymiany kompletnego urządzenia. Jeżeli reklamujesz słuchawki, pilota, kable przyłączeniowe lub inne akcesoria NIE PRZYSYŁAJ całego urządzenia. Skontaktuj się ze sprzedawcą lub producentem w celu uzgodnienia sposobu przeprowadzenia procedury reklamacyjnej bez konieczności przesyłania całego kompletu do serwisu.

Kontakt w sprawach serwisowych: Digison Polska Sp. z o.o., Tel. (071) 3577027, Fax. (071) 7234552, internet: <http://www.digison.pl/sonline/>, e-mail: serwis@digison.pl

Nazwa:	Pieczęć i podpis sprzedawcy:
Data sprzedaży:	
Numer serii:	
1. Data Przyjęcia/Nr Naprawy/ Pieczęć i Podpis Serwisanta:	2. Data Przyjęcia/Nr Naprawy/ Pieczęć i Podpis Serwisanta:
3. Data Przyjęcia/Nr Naprawy/ Pieczęć i Podpis Serwisanta:	4. Data Przyjęcia/Nr Naprawy/ Pieczęć i Podpis Serwisanta:

eta

© DATE 30/11/2016

e.č.42/2016