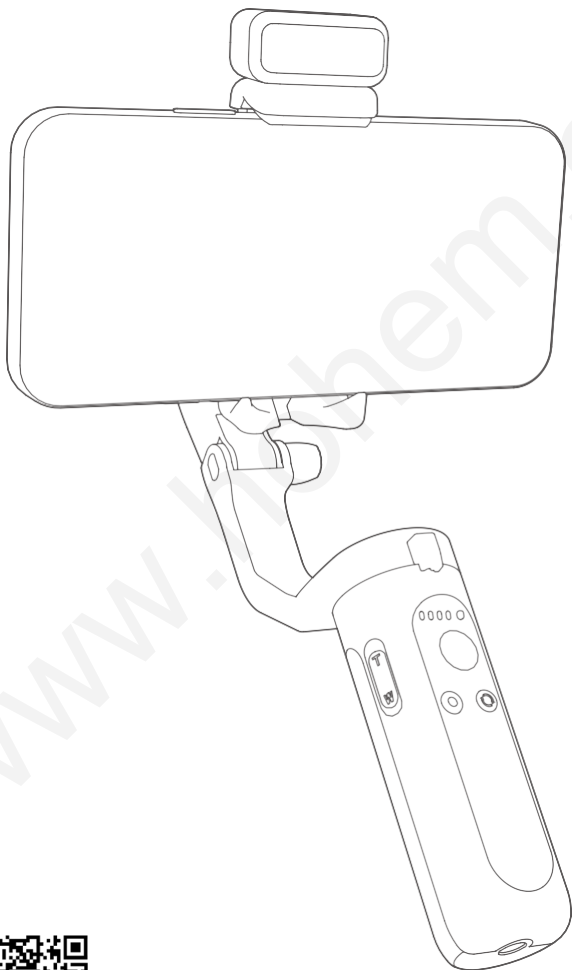


iSteady **XE**

Uživatelská příručka



Naskenujte QR kód pro
přístup k výukovému
programu

hohem

Stažení APP-Hohem Joy

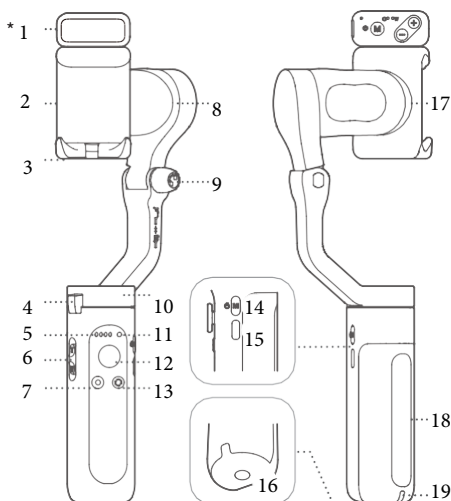


Pro stažení naskenujte QR kód nebo vyhledejte "Hohem Joy" v APP Store nebo Google Play.

* Aplikace Hohem Joy vyžaduje iOS 10.0 nebo novější a Android 6.0 nebo novější.



- Položky označené "*" jsou volitelné příslušenství, které se prodává samostatně.
 - Před zapnutím zařízení iSteady XE nasadte mobilní telefon.
 - Pokud není detekován žádný mobilní telefon nebo je motor přetížen, protože telefon není dobře vyvážen, gimbal se po varovném pípnutí vypne.
-

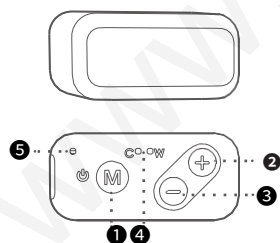


- 1 Magnetické výplňové světlo*
- 2 Svorka telefonu
- 3 Skládací zámek A
- 4 Skládací zámek B
- 5 Indikátor pracovního režimu (Indikátor stavu nabití baterie)
- 6 Posuvník zvětšení
- 7 Tlačítko závěrky
- 8 Naklápěcí motor
- 9 Knoflík
- 10 Motor stabilizátoru
- 11 Bluetooth Light
- 12 Joystick
- 13 Funkční tlačítko
- 14 Tlačítko M (tlačítko napájení)
- 15 Nabíjecí port USB-C
- 16 1/4"-20 UNC Port
- 17 Motor válce
- 18 Rukojeť (vestavěná baterie)
- 19 Otvor pro šňůrku

iSteady XE Magnetické plnicí světlo

*Prodává se samostatně

Studené světlo / teplé světlo / přirozené bílé světlo (10 úrovní nastavitelného jasu)



1 Tlačítko M (zapnutí/vypnutí světelné výplně)
Stiskněte a podržte po dobu 3 s: Stiskněte jednou: Přepínač studeného/teplého/přirozeného bílého světla

2 Tlačítko Plus "+"
Jedním stisknutím zvýšíte jas v deseti úrovních

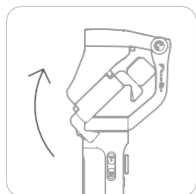
3 Tlačítko Minus "-"
Jedním stisknutím snížíte jas v deseti úrovních

4 Kontrolka naplnění
("C" je zkratka pro studený; "W" je zkratka pro teplý.)

Samotné osvětlení indikátoru C: Samotné osvětlení indikátoru W: C&W indikátory svítí oba: Přirozené bílé světlo v provozu

5 Indikátor napájení
Bliká červeně: Nabíjení
Červeně svítí: Plně nabit

Jak připevnit a vyvážit mobilní telefon na gimbal?



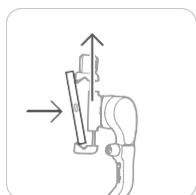
1. Rozbalte iSteady



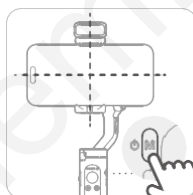
2. Utáhněte knoflík otáčením ve směru hodinových ručiček.



Pokud by knoflík nebyl dotažen, kardan by nefungoval správně.



3. Ujistěte se, že je fotoaparát telefonu na levé straně svorky. Vložte mobilní zařízení tak, že jej zasunete do spodní části svorky telefonu a zatažením za horní stranu svorky jej připevníte na místo.

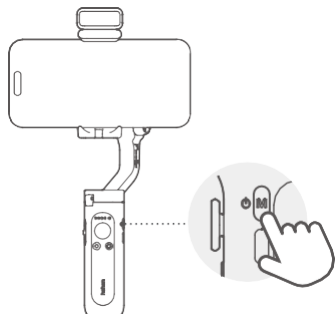


4. Před zapnutím telefon posuňte a udržujte jej upnutý a vyvážený ve středu.



Ujistěte se, že je telefon upnutý uprostřed gumových podložek, jinak by gimbal vibroval nebo se automaticky vypnul.

Zapnutí napájení a připojení Bluetooth



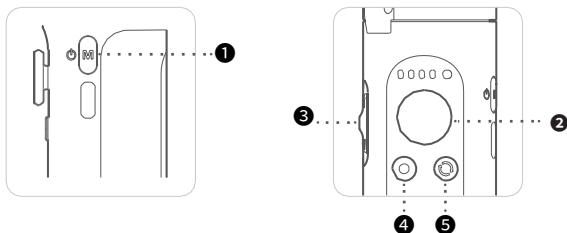
1. Zapnutí:

Stiskněte a podržte tlačítko M (tlačítko zapnutí/vypnutí) po dobu 3 s.

2. Připojení Bluetooth prostřednictvím aplikace:

Povolte Bluetooth ve smartphonu Spusťte aplikaci Hohem Joy a podle pokynů připojte zařízení iSteady XE.

Funkce tlačítka



❶ Tlačítko M (tlačítko napájení)

Stiskněte a podržte po dobu 3 s:

Zapnutí/vypnutí napájení

Stiskněte jednou: přepínání mezi pracovními režimy (PTF-PF-L-POV)

Dvakrát stiskněte: pohotovostní režim (stisknutím libovolného tlačítka jej ukončíte)

Pětkrát stiskněte tlačítko :

Automatická kalibrace

❷ Posuvník zoomu

(K dispozici v aplikaci Hohem Joy / Android)

10.0 nebo novější, zajistěte spárování Bluetooth.)

Push up: Stiskněte

tlačítko dolů: Zvětšit nebo zmenšit

❸ Joystick

Nahoru/Dolů : Ovládání rotace

náklonu Vlevo/Vpravo : Ovládání rotace **natočení** (je možné ovládat rotaci natočení pomocí nastavení "Levý/Vpravo joystick" v aplikaci Hohem Joy).

❹ Tlačítko spouště (zajistěte spárování Bluetooth)

Stiskněte jednou: pořízení fotografie; spuštění/ukončení videa

Stiskněte dvakrát: přepínač FOTO/VIDEO

Stiskněte třikrát: (K dispozici v systému Hohem Joy / Android 10.0 nebo novějším, zajistěte spárování Bluetooth.)

❺ Funkční tlačítko

Stiskněte jednou: Dvakrát stiskněte: Zpětné nastavení gimbalu.

Třikrát stiskněte tlačítko: 180° inception mode/ 180° spin shot (automatické otáčení)

Stiskněte sedmkrát: Párování dálkového ovládacího zařízení*

Při spárování s dálkovým ovladačem*

Stiskněte jednou funkční tlačítko: Zrušit párování

Dvakrát stiskněte funkční tlačítko: Vymazání spárovaného dálkového ovladače* (Spárovaný dálkový ovladač bude nedostupný a je třeba jej znovu spárovat.)

Stiskněte funkční tlačítko: Zkontrolujte stav baterie gimbalu

* (Dálkové ovládání se prodává samostatně.)

Pracovní režim a rychlost

Pracovní režim



Přepínání mezi pracovními režimy, jednou stisknete tlačítko M.

Pan Follow

Při otáčení rukojetí doleva/doprava bude kamera sledovat pohyby rukojeti. Motor náklonu nesleduje pohyb v rozsahu úhlů -45° $\sim +45^{\circ}$, pokud tento rozsah překročíte, bude gimbal sledovat pohyb náklonu a motor natáčení je zablokován, aniž by pohyboval.

Sledování panorámování a naklápění

Jedná se o výchozí pracovní režim. Při otáčení rukojetí doleva/doprava/naklápění nahoru/dolů bude fotoaparát sledovat pohyby rukojeti a rolovací motor se zablokuje, aniž by sledoval pohyb.

Všechny zámky

Motory rolovacího a otáčecího zařízení jsou zablokovány, aniž by sledovaly pohyb. Motor náklonu nesleduje pohyb v rozsahu úhlů -45° $\sim +45^{\circ}$, pokud tento rozsah překročí, kardan bude sledovat pohyb náklonu.

POV (All Follow)

Pohled první osoby
Umožňuje kompletní pohyb o 360° , můžete s ním otáčet, naklánět a natáčet.

Sledování rychlosti

Pro změnu rychlosti sledování spustte aplikaci Hohem Joy - Spustit nahrávání - Nastavení parametrů gimbalu (je nutné připojení Bluetooth).

Obecné

Fotografování s obecnou rychlostí sledování

Pomalý

Fotografování s pomalou rychlostí sledování

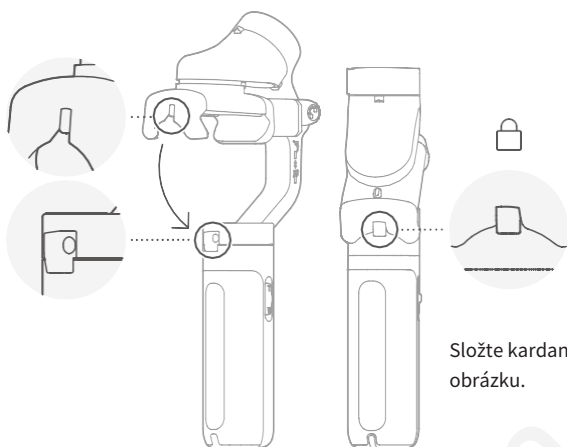
Střední

Střelba podle rychlého pohybu

Rychle

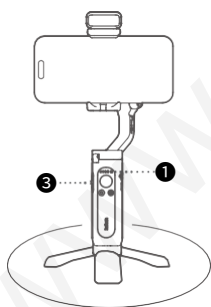
Rychlé sledování přechodu videa

Jak složit iSteady XE?

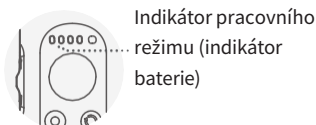


Jak kalibrovat iSteady XE?

Pokud gimbal není po zapnutí vodorovný nebo pokud je osa otáčení mírně vychýlená, když je gimbal v klidu, proveďte kalibraci.



- 1 Zapněte gimbal a stiskněte funkční tlačítko pětkrát.
- 2 Po zaznění zvukového signálu spustíte kalibraci.

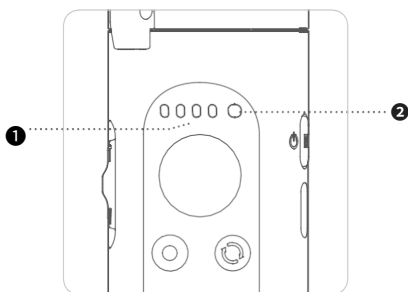


- 3 Střídavě blikání prvních dvou kontrolky baterie a posledních dvou kontrolky baterie.
- 4 Kalibrace je dokončena po dvou pípnutích. (Kalibrace trvá přibližně 40 sekund) .



Kalibraci gimbalu proveďte na rovném povrchu a nechte jej stát.

Indikátor stavu baterie a indikátor Bluetooth



❶ Indikátor pracovního režimu (indikátor stavu baterie)

Režim zobrazení kardanu: Pokud je používán jeden z pracovních režimů, svítí jeho kontrolka zeleně.

Zobrazení úrovně nabití baterie: Dlouhým stisknutím funkčního tlačítka zjistíte úroveň nabití baterie (čím více světelných indikátorů vidíte, tím vyšší je úroveň nabití baterie.)

Zobrazení stavu nabíjení: Svítící kontrolka znamená, že gimbal je nabíjen; svítící kontrolka znamená, že gimbal je plně nabitý.

Ostatní: Při kalibraci gimbalu neustále bliká.

❷ Indikátor Bluetooth

a. Barva označuje stav kardanu

Světlo vypnuto: Bluetooth odpojeno

Zelená: Červená: připojeno

Bluetooth

Pulsní červená: Upozornění na slabou baterii

Rychle bliká červeně: Odpočítávání vypnutí při nízkém stavu baterie

Trvale červená: Upozornění na chybu

Bliká červeně se zvukovým signálem: Přetížení

b. Blikající indikátory stavu dálkového ovládání*

Střídavě blikají žlutě a zeleně:

Párování **Bliká žlutě:** Spárováno

*Dálkové ovládání se prodává samostatně.