

KLARSTEIN NIETSVK  
TEIN NIETSVK KLAR  
KLARSTEIN NIETSVK  
TEIN NIETSVK KLAR  
KLARSTEIN NIETSVK  
TEIN NIETSVK KLAR  
KLARSTEIN NIETSVK

KLARSTEIN

Teplovzdušná fritéza

10032331 10032332



## Vážení zákazník,

gratulujeme Vám k zakúpeniu produktu.

Prosím, dôkladne si prečítajte manuál a dbajte na nasledovné pokyny, aby sa zabránilo škodám na zariadení. Za škody spôsobené nedodržaním inštrukcií a pokynov neručíme.

---

## OBSAH

---

Bezpečnostné pokyny	4
Popis produktu	6
Pred prvým použitím	6
Ovládanie	8
Nastavenie	12
Tabuľka varenia	13
Starostlivosť a čistenie	14
Riešenie problémov	14
Rady pre likvidáciu	16

---

## TECHNICKÉ ÚDAJE

---

Model	10032331, 10032332
Napájanie	220-240 V ~ 50-60 Hz
Spotreba energie	1300 W
Kapacita koša	2.5 litrov
Nastaviteľná teplota	80-200 °C
Časovač	0-60 minút

---

## VYHLÁSENIE O ZHODE

---

Výrobca:  
Chal-Tec GmbH, Wallstraße 16, 10179 Berlin, Deutschland.



Tento produkt je v súlade s nasledovnými európskymi smernicami:

2014/30/EU (EMV)  
2014/35/EU (LVD)  
2011/65/EU (RoHS)  
2009/125/EG (ErP)

---

## BEZPEČNOSTNÉ INŠTRUKCIE

---

- Nedotýkajte sa horúcich povrchov.
- Na ochranu proti úrazu elektrickým prúdom neponárajte napájací kábel, zástrčku alebo základňu do vody alebo inej kvapaliny.
- **VAROVANIE:** Tento elektrický spotrebič obsahuje funkciu vykurovania. Povrchy, aj ostatné než funkčné povrchy, môžu vytvárať vysoké teploty. Vzhľadom na odlišné vnímanie teplôt rôznymi osobami, toto zariadenie sa musí používať s OPATRNOSŤOU. Zariadenia sa dotýkajte iba na plochách pre uchopenie a na určených rukoväti a používajte tepelnú ochranu ako rukavice alebo podobné. Povrchy iné ako určené plochy pre uchopenie musia dostať dostatočný čas na vychladnutie pred tým, ako sa ich dotknete.
- Ak nepoužívate prístroj a pred čistením odpojte zástrčku zo zásuvky. Nechajte vychladnúť pred tým ako prídáte alebo odoberiete časti prístroja.
- Ak je prívodný kábel poškodený, musí ho vymeniť výrobca, jeho servisný zástupca alebo osoby s podobnou kvalifikáciou, aby sa predišlo nebezpečenstvu.
- Použitie prídavného príslušenstva, ktoré neodporúča výrobca spotrebiča, môže spôsobiť zranenie.
- Nepoužívajte prístroj vonku.
- Nenechávajte kábel visieť nad okrajom stola alebo pultu, a nenechajte aby sa dotýkalo horúcich plôch.
- Neumiestňujte prístroj na horúci plynový alebo elektrický horák ani do blízkosti vyhrievacej rúry.
- Pri premiestňovaní spotrebiča obsahujúceho horúci olej alebo iné horúce kvapaliny je potrebné venovať mimoriadnu opatrnosť.
- Najskôr pripojte zástrčku k spotrebiču a potom zapojte kábel do elektrickej zásuvky. Ak chcete odpojiť, otočte ovládač na "Vypnuté" a potom odpojte zástrčku zo zásuvky.
- Nikdy neponárajte základňu, ktorá obsahuje elektrické komponenty a vykurovacie články, do vody ani neopláchnite pod kohútikom.
- Zabráňte vniknutiu kvapaliny do spotrebiča, aby nedošlo k úrazu elektrickým prúdom alebo skratu.
- Všetky ingrediencie uchovávajte v nádobe alebo zabráňte akémukoľvek kontaktu z vykurovacích telies.
- Nezakrývajte prívod vzduchu a výstup vzduchu, keď je spotrebič v prevádzke.
- Naplnenie misky olejom môže spôsobiť požiar.
- Počas prevádzky sa nedotýkajte vnútornej časti spotrebiča.
- Zabezpečte, aby bol spotrebič umiestnený na horizontálnom, rovnomernom a stabilnom povrchu.
- Spotrebič je určený len pre domácnosť. Nie je stavaný tak, aby sa bezpečne používal v prostredí, ako sú kuchyne, farmy, motely a iné nebytové prostredia. Nie je určené na použitie klientmi v hoteloch, moteloch, nocľahoch a iných rezidenčných prostrediach.
- Ak sa spotrebič používa nesprávne alebo na profesionálne alebo poloprofesionálne účely alebo ak nie je používaný nesprávne alebo na profesionálne alebo poloprofesionálne účely alebo ak nie je použitý podľa návodu v návode na používanie, záruka sa stáva neplatnou a dodávateľ môže odmietnuť akúkoľvek zodpovednosť za spôsobenú škodu.
- Prístroj vždy odpojte, keď ho nepoužívate.
- Nepoužívajte spotrebič na iné účely, ako je určené.

- Prístroj môžu používať deti vo veku od 8 rokov a viac a osoby so
- zníženými fyzickými, zmyslovými alebo duševnými schopnosťami alebo nedostatkom skúseností a vedomostí, ak dostali dohľad alebo pokyny týkajúce sa používania spotrebiča bezpečným spôsobom a pochopili
- súvisiace riziká. Deti sa nesmú hrať so zariadením. Čistenie a údržbu
- používateľov nesmú vykonávať deti, ak nie sú staršie ako 8 rokov a musia byť pod dohľadom.
- Spotrebič a jeho napájací kábel uchovávajte mimo dosahu detí mladších ako 8 rokov.
- Zariadenie nie je určené na prevádzku pomocou externého časovača alebo samostatného diaľkového ovládania.
- Skontrolujte, či napätie uvedené na zariadení zodpovedá miestnemu sieťovému napätiu.
- Nepoužívajte spotrebič v prípade poškodenia zástrčky, sieťovej šnúry alebo iných častí.
- Nenechajte, aby neoprávnená osoba vymenila alebo opravila hlavný napájací kábel.
- Sieťový kábel chráňte pred horúcimi plochami
- Nezapájajte prístroj do zástrčky ani nepoužívajte ovládací panel mokrými rukami.
- Neumiestňujte prístroj na stenu ani na iné spotrebiče. Ponechajte aspoň 10 cm voľného miesta na zadnej a bočnej strane a 10 cm voľný priestor nad spotrebičom.
- Na spotrebič neumiestňujte žiadne predmety.
- Spotrebič nepoužívajte na iné účely, ako sú uvedené v tejto príručke.
- Nenechávajte spotrebič bez dozoru.

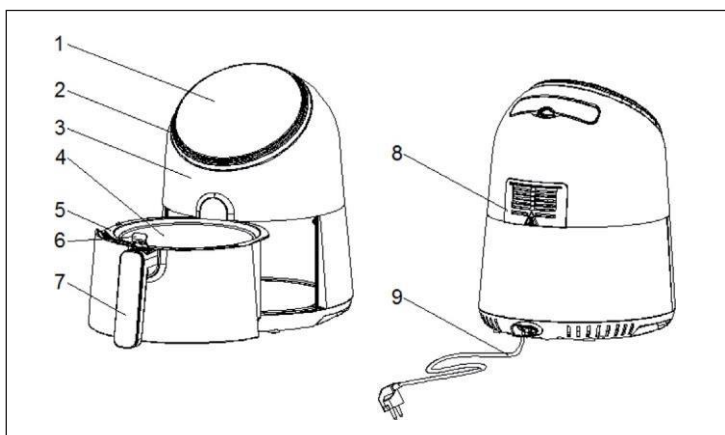


#### UPOZORNENIE

Nebezpečenstvo popálenia! Akékoľvek prístupné povrchy sa počas používania môžu zahriať.

- Počas vyprážania horúcim vzduchom sa vypúšťa horúca para cez výpustné otvory vzduchu. Držte ruky a tvár v bezpečnej vzdialenosti od pary a od otvorov pre výstup vzduchu.
- Pri odstraňovaní panvice zo spotrebiča dávajte pozor na horúcu paru a vzduch.
- Ihneď odpojte spotrebič od zdroja napájania, ak z neho vychádza tmavý dym. Počkajte, kým sa emisia dymu zastaví predtým, než odoberiete panvicu zo zariadenia.
- Spotrebič potrebuje približne 30 minút na vychladnutie pre bezpečnú manipuláciu a čistenie.

## POPIS PRODUKTU



1 Ovládací panel	6 Tlačidlo na uvoľnenie košíka
2 Veko	7 Rukoväť košíka
3 Základňa	8 Otvory na výstup vzduchu
4 Košík	9 Sieťový kábel
5 Panvica	

## PRED PRVÝM POUŽITÍM

- Odstráňte všetky obalové materiály
- Odstráňte všetky nálepky alebo štítky zo spotrebiča
- Dôkladne vyčistite košík a panvicu horúcou vodou, umývacou kvapalinou a neabrazívnou špongiou.

**Poznámka:** Tieto časti môžete tiež čistiť v umývačke riadu

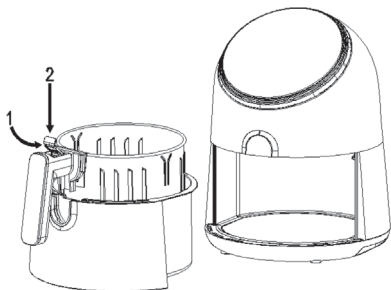
- Utrite vnútornú aj vonkajšiu stranu spotrebiča vlhkou handrou. Jedná sa o fritézu bez oleja, ktorá pracuje s horúcim vzduchom. Neplňte panvicu olejom

## Príprava na použitie

1 Umiestnite spotrebič na stabilný, horizontálny a rovný povrch..

**POZNÁMKA:** Neumiestňujte spotrebič na povrch, ktorý nie je odolný teple.

2 Vložte košík do panvice (obr. 3).



Obrázok 3

3 Vytiahnite napájací kábel zo zásobníka, ktorý sa nachádza na spodnej časti spotrebiča.

### Dôležité poznámky

- Nenaplňte panvicu olejom alebo inou kvapalinou.
- Neumiestňujte nič na spotrebič, prúdenie vzduchu sa narušuje a ovplyvní výsledok vyprážania horúcim vzduchom.

## PREVÁDZKA

### Displej a tlačítka



obrázok 8


#### Tlačidlo 1 - tlačidlo napájania

Akonáhle je vonkajší košík a košík na fritovanie správne umiestnený v hlavnom kryte jednotky, rozsvieti sa tlačidlo napájania. Stlačením tlačidla napájania na 3 sekundy sa nastaví predvolená teplota zariadenia na 200 ° C, pričom čas varenia bude nastavený na 15 minút. Stlačte tlačidlo napájania druhýkrát a spustí sa proces varenia. Stlačením tlačidla napájania na 3 sekundy zatvoríte celé zariadenie počas varenia. Všetky svetlá zhasnú, ventilátor prestane fungovať.

**Poznámka:** Počas varenia môžete stlačením tlačidla ovládať pauzu a spustenie varenie.

**POZNÁMKA:** Na pozastavenie a spustenie varenia môžete kedykoľvek počas zapnutia stroja krátko stlačiť tlačidlo napájania. Zariadenie má funkciu automatického vypnutia. Keď je časovač nastavený na hodnotu 0, zariadenie zvoní a automaticky sa vypne. Ak chcete manuálne vypnúť, stlačte tlačidlo "1" dlhšie ako 3 sekundy (pozri obrázok 8).

#### Tlačidlo 2 - Tlačidlo prednastavenia

Stlačením tlačidla  predvoľby umožňuje prechádzať cez 8 populárnych potravín. Po výbere programu sa spustí vopred určená funkcia času a teploty varenia.



Tlačidlá 3 a 4 - Tlačidlá ovládania teploty

Symboly + a - umožňujú pridávať alebo znižovať teplotu varenia o 5 °C jedným stlačením.

Podržaním stlačeného tlačidla rýchlo zmeníte teplotu. Rozsah teploty: 80-200 °C.

Tlačidlá 5 a 6 - Tlačidlá na kontrolu času

Symboly + a - umožňujú pridať alebo skrátiť čas varenia o 1 minútu jedným stlačením.

Podržaním tlačidla rýchlo pridáte alebo odoberte čas.

Svetelné indikátory

(7) Indikátor vykurovania

(8) Indikátor ventilátora

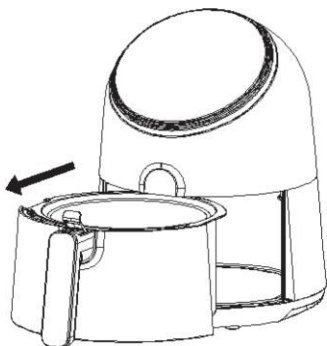
(9) Indikátor teploty

(10) Indikátor časovača (11-

18) Indikátor programu

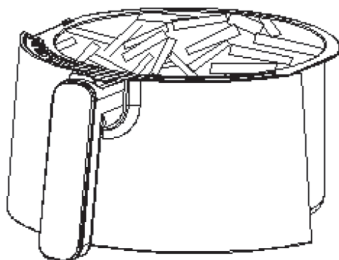
Vyprážanie horúcim vzduchom

1. Pripojte sieťovú zástrčku do uzemnenej zásuvky.
2. Opatrne vytiahnite panvicu z horúcej fritézy (obr. 4)



Obrázok 4

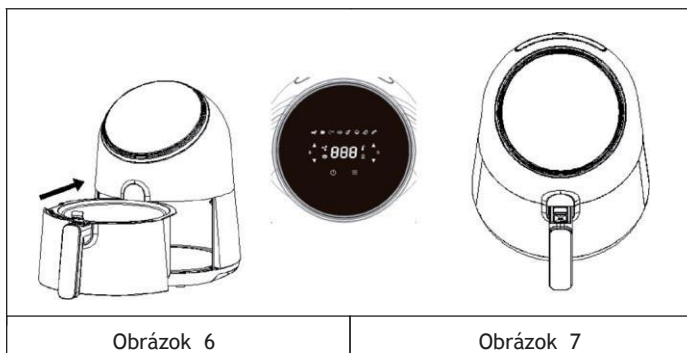
3. Vložte prísady do košíka. (Obr.5)



Obrázok 5

**Tip:** Pomocou oddeľovača môžete oddeľovať zložky, ak chcete pripraviť súčasne rôzne zložky. Vložte oddeľovač do košíka a naplňte každú stranu košíka so zložkami. Uistite sa, že ste skontrolovali čas prípravy a teplotu potrebnú pre rôzne zložky skôr, ako začnete pripravovať ich súčasne. Napríklad kocky zemiakovarežeňmôžu byť pripravenésúčasne, pretoževyžadujú rovnaké nastavenia. Vezmite prosím na vedomie, že maximálne množstvo pre každú zložku jepolovica bežného množstva.

4. Posuňte panvicu späť do fritézy (obr. 6). Pozorne nastavte vodiace lištyv telese fritézy.



Obrázok 6

Obrázok 7

**POZNÁMKA:** Nikdy nepoužívajte panvicu bez koša.

Upozornenie: Nedotýkajte sa panvice počas ani kedy napopoužití, pretože sa veľmi zahrieva. Podržte panvicu len za rukoväť.

5. Zistite požadovaný čas prípravy prísady (pozrite časť "Nastavenia" v tejto kapitole).
6. Ovládací panel ovládajte nasledovne (obr. 8). Pripojte napájanie, celú kontrolku napájania.
7. Niektoré zložky vyžadujú trepanie v polovici času prípravy (pozrite kapitolu "Nastavenia" v tejto kapitole). Ak chcete ingrediencie potriať, vytiahnite panvicu z prístroja za rukoväť a pretrepte ich. Potom posuňte panvicu späť do fritézy.

**POZNÁMKA:** Počas potrasenia nestláčajte tlačidlo na rukoväti (obr. 3).

**Tip:** Ak chcete znížiť hmotnosť, môžete vybrať košík z panvice a pretrepávať len košíkom. Vytiahnite panvicu zo spotrebiča, umiestnite ju na tepelne odolný povrch a stlačte tlačidlo rukoväte a zdvihnite košík z panvice.

8. Keď počujete pípanie, uplynul nastavený čas prípravy. Vytiahnite panvicu zo spotrebiča a umiestnite ho na skúšobnú zostavu.
9. Skontrolujte, či sú suroviny pripravené. Ak prídavné látky ešte nie sú pripravené, jednoducho posuňte panvicu späť do spotrebiča a nastavte časovač na niekoľko minút.
10. Ak chcete odstrániť prísady (napríklad hranolky), vytiahnite panvicu z horúcej fritézy a položte ju na skúšobnú plochu a stlačte tlačidlo na uvoľnenie koša a zdvihnite košík z panvice.

**POZNÁMKA:** Neotáčajte košík hore nohami s panvicou, ktorá je stále pripevnená k nemu, pretože nadbytočný olej, ktorý sa zhromaždil na spodnej časti panvice, prenikne na prísady. Panvica a prísady sú horúce. V závislosti od typu prísad v fritéze môže z panvy uniknúť para.

11. Vyprázdnite košík do misy alebo do taniera.

**Tip:** Ak chcete odstrániť veľké alebo krehké zložky, zdvihnite ingrediencie z košíka pomocou kliešťov.

12. Keď je dávka prísad hotová, horko vzdušná fritéza je okamžite pripravená na prípravu ďalšej dávky.

---

## NASTAVENIE

---

Táto tabuľka vám pomôže vybrať základné nastavenia prísad. Pretože technológia Rapid Air okamžite znovu ohrieva vzduch vo vnútri spotrebiča. Počas vyprážania horúcim vzduchom krátko potiahnite panvicu zo zariadenia a sotva narušíte proces.

**POZNÁMKA:** Majte na pamäti, že tieto nastavenia sú indikátory. Keďže zložky sa líšia svojim pôvodom, veľkosťou, tvarom a značkou, nemôžeme zaručiť najlepšie nastavenie Vašich prísad.

### Tipy

- Menšie zložky zvyčajne vyžadujú trochu kratší čas na prípravu ako väčšie zložky.
- Väčšie množstvo zložiek vyžaduje len trochu dlhší čas prípravy, menšie množstvo zložiek vyžaduje len mierne kratšiu dobu prípravy.
- Pretrepávanie menších prísad v polovici času prípravy optimalizuje konečný výsledok a môže pomôcť predchádzať nerovnomerne vypráženým zložkám.
- Pridajte nejaký olej na čerstvé zemiaky, aby ste dosiahli chrumkavý výsledok. Smažte svoje zložky vo fritéze po niekoľkých minútach pridaní oleja.
- Nepripravujte vo fritéze extrémne masťné zložky ako sú salámy.
- Občerstvenie, ktoré je možné pripraviť v rúre, môžete tiež pripraviť vo fritéze.
- Optimálne množstvo na prípravu chrumkavých hranoliek je 500 gramov.
- Na prípravu občerstvenia rýchlo a ľahko, použite predpripravené cesto. Predpripravené cesto tiež vyžaduje kratšiu prípravnú dobu ako domáce cesto.
- Do košíka fritézy umiestnite plech na pečenie alebo misku na pečenie, ak chcete piecť koláč alebo quiche, alebo ak chcete smažiť krehké zložky alebo plnené ingrediencie.
- Fritézu spoločnosti Hotair môžete tiež použiť na opätovné zahrievanie prísad. Ak chcete prísady znovu ohrievať, nastavte teplotu na 150 ° C na 10 minút.

## TABUĽKA VARENIA

	Min-max množstvo (g)	Čas (min.)	Teplota (° C)	Poznámka	Doplnkové informácie
Zemiaky a hranolky					
Tenké zmrazené hranolky	300-400	18-20	200	Pretrepať	
Hrubé zmrazené hranolky	300-400	20-25	200	Pretrepať	
Zemiakové granit	500	20-25	200	Pretrepať	
Mäso a hydina					
Steak	100-500	10-15	180		
Bravčové kotlety	100-500	10-15	180		
Hamburger	100-500	10-15	180		
Klobásová rolka	100-500	13-15	200		
Špízy	100-500	25-30	180		
Kuracie prsia	100-500	15-20	180		
Občerstvenie					
Jarné závitky	100-400	8-10	200	Pretrepať	Použiť polotovár
Mrazené kuracie nugetky	100-500	6-10	200	pretrepať	Použiť polotovár
Mrazené rybie prsty	100-400	6-10	200		Použiť polotovár
Zmrznuté chrumkavé syrové jedlá	100-400	8-10	180		Použiť polotovár
Plnené zelenina	100-400	10	160		
Pečenie					
Koláč	300	20-25	160		Použiť plech na pečenie
Quiche	400	20-22	180		Použiť plech na pečenie / misky na pečenie
Muffiny	300	15-18	200		Použiť plech na pečenie
Sladké občerstvenie	400	20	160		Použiť plech na pečenie / misky na pečenie

**POZNÁMKA:** Keď začínate fritovať pridajte 3 minúty k času prípravy, zatiaľ čo fritéza na horúci vzduch je stále studená.

---

## STAROSTLIVOSŤ A ČISTENIE

---

**POZNÁMKA:** Po každom použití vyčistite spotrebič. Panvicu a košík s nelepivý náterom. Nepoužívajte na ich čistenie kovové kuchynské náradie ani abrazívne čistiace prostriedky, pretože by mohlo dôjsť k poškodeniu nelepivého povlaku.

1. Odpojte sieťovú zástrčku zo zásuvky a nechajte spotrebič vychladnúť.

**Poznámka:** Odstráňte panvicu, aby sa fritéza na horúci vzduch rýchlejšie ochladila.

- 2 Utrite vonkajšiu časť spotrebiča vlhkou handrou.
- 3 Očistite panvicu, oddeľovač a košík horúcou vodou, umývacou kvapalinou a neabrazívnou špongiou. Na odstránenie zvyšných nečistôt môžete použiť odmasťovaciu kvapalinu.

**POZNÁMKA:** Panvica a košík sa môžu čistiť aj v umývačke riadu. Ak je nečistota uviaznutá v košíku alebo v spodnej časti panvice, naplňte panvicu horúcou vodou pomocou umývacej kvapaliny. Vložte košík do panvice a nechajte panvicu a košík odstáť približne 10 minút.

- 4 Vyčistite vnútrajšok spotrebiča horúcou vodou a neabrazívnou špongiou.
- 5 Vyčistite vyhrievací článok pomocou čistiacej kefy, aby ste odstránili zvyšky potravín.

---

## RIEŠENIE PROBLÉMOV

---

Problém	Možná príčina	Riešenie
Horko vzdušná fritéza nefunguje.	Prístroj nie je zapojený.	Zasuňte sieťovú zástrčku do uzemnenej zásuvky.
	Časovač ste nenastavili.	Otočte gombík časovača na požadovanú dobu prípravy na zapnutie spotrebiča.
Vyprázané jedlo nie je chrumkavé, keď vyjde z fritézy.	Použili ste typ občerstvenia určený na prípravu v tradičnej fritéze.	Používajte predpripravené pečivo alebo pokapte jedlo mierne olejom, aby ste dosiahli chrumkavejší výsledok

Problém	Možná příčina	Riešenie
Zložky vyprážené fritézou nie sú hotové.	Množstvo prísad v košíku je príliš veľké.	Vložte do košíka menšie dávky prísad. Menšie dávky sa vyprážajú rovnomernejšie
	Nastavená teplota je príliš nízka.	Otočte gombík regulácie teploty na požadované nastavenie teploty (pozrite kapitola "Používanie spotrebiča").
	Čas prípravy je príliš krátky.	Otočte gombík časovača na požadovaný čas prípravy (pozrite časť "Nastavenia" v kapitole "Používanie spotrebiča").
Zložky sú vyprážené nerovnomerne vo fritéze.	Určité typy zložiek je potrebné pretrepať v polovici času prípravy.	Zložky, ktoré ležia na seba alebo naprieč (napr. hranolky), musia byť pretrepané v polovici času prípravy. Pozrite si časť "Nastavenia" v kapitole "Používanie spotrebiča"
Nemôžete vsunúť nádobu do spotrebiča správne.	V košíku je príliš veľa prísad.	Kôš nevyplňajte za indikáciu MAX.
	Košik nie je správne umiestnený na panvici.	Zatlačte košík do panvice, až kým nebudete počuť kliknutie.
Čerstvé hranolky nie sú chrumkavé, keď vyjdú z fritézy.	Chrumkavosť hranoliek závisí od množstva oleja a vody v hranolkách.	Pred pridaním oleja sa uistite, že ste vysušili zemiaky správne.
		Nakrájajte kusy zemiakov na menšie časti, aby ste dosiahli chrumkavejší výsledok.
		Pridajte o niečo viac oleja, aby ste dosiahli chrumkavejší výsledok.

Problém	Možná příčina	Riešenie
Z prístroja vychádza biely dym.	Prípravujete masťné zložky.	Keď smažíte masťné ingrediencie vo fritéze, veľké množstvo oleja sa dostane do panvice. Olej vytvára biely dym a panvica sa môže zahriať viac ako zvyčajne. To neovplyvňuje zariadenie ani konečný výsledok.
	Na miske sa ešte stále nachádzajú zvyšky tuku z predchádzajúceho použitia.	Biele dym spôsobuje nahrievanie tukov v panvice. Skontrolujte, či ste správne vyčistili panvicu po každom použití.
Čerstvé hranolky sa pripravujú nerovnomerne vo fritéze	Nepoužili ste správny typ zemiakov.	Používajte čerstvé zemiaky a dbajte na to, aby zostali pevné počas fritovania.
	Nevyčistili ste správne kusy zemiakov predtým, ako ste ich vyprážali.	Umyte zemiakové hranolky správne, aby ste odstránili škrob z vonkajšej strany zemiakov.

## POKYNY NA LIKVIDÁCIU



Podľa Európskeho nariadenia odpadu 2012/19/EÚ tento symbol na výrobku alebo na jeho obale znamená, že výrobok nepatrí do domáceho odpadu. Na základe smernice by sa mal prístroj odovzdať na príslušnom zbernom mieste pre recykláciu elektrických a elektronických zariadení. Zabezpečením správnej likvidácie výrobku pomôžete zabrániť možným negatívnym dopadom na životné prostredie a ľudské zdravie, čo by inak mohol byť dôsledok nesprávnej likvidácie výrobku. Pre detailnejšie informácie o recyklácii tohto výrobku sa obráťte na svoj Miestny úrad alebo na odpadovú a likvidačnú službu Vašej domácnosti.



