

KLARSTEIN NIELSTREK
TEIN NIELSTREK KLAR
KLARSTEIN NIELSTREK
TEIN NIELSTREK KLAR
KLARSTEIN NIELSTREK
TEIN NIELSTREK KLAR
KLARSTEIN NIELSTREK

KLARSTEIN

Hannibal

Hochtemperaturgrill

High-Temperature Grill

Parrilla de alta temperatura

Gril haute température

Griglia ad alta temperatura

10034803 10034804

Vážený zákazník,

Gratulujeme Vám k zakúpeniu tohto produktu. Prečítajte si pozorne nasledujúce pokyny a postupujte podľa nich, aby ste predišli možným škodám. Nezodpovedáme za škody spôsobené nedodržaním pokynov alebo nesprávnym použitím. Naskenujte QR kód, aby ste získali prístup k najnovšiemu používateľskému manuálu a ďalším informáciám o produkte.



OBSAH

Bezpečnostné opatrenia	2
Prehľad zariadenia a ovládacie prvky	6
Dôležité poznámky k obsluhu zariadenia	7
Pred prvým použitím	8
Uvedenie do prevádzky	9
Detaily k obsluhu	10
Základné informácie ku grilovaniu pri vysokých teplotách	11
Čistenie a starostlivosť	12
Možnosti prípravy jedla a návody	13
Riešenie problémov	14
Pokyny k likvidácii	15
Vyhlasenie o zhode	15

TECHNICKÉ ÚDAJE

Kód produktu	10034803, 10034804
Napájanie	220-240 V ~ 50/60 Hz
Maximálny výkon	2200 W
Rozsah nastavenia teploty	800-850 °C

BEZPEČNOSTNÉ OPATRENIA

Predtým, ako začnete grilovať pri vysokej teplote, pozorne si prečítajte nasledujúce pokyny a uschovajte túto príručku pre budúce použitie. Ak odovzdáte výrobok niekomu inému, odovzdajte spolu s ním aj tento návod.

Použitie

- Tento vysokoteplotný gril je vhodný iba na ohrev, grilovanie a pečenie potravín, ako je mäso, ryby alebo zelenina. Nepoužívajte suché potraviny, ako sú rožky alebo chlieb.
- Zariadenie je určené na použitie v súkromných domácnostiach a je navrhnuté pre prípravu obvyklého množstva jedla. Na komerčné použitie, napríklad v kuchyniach pre zamestnancov v obchodoch, kanceláriách a iných komerčných oblastiach, v poľnohospodárskych nehnuteľnostiach, zákazníkmi v hoteloch, motelloch, penziónoch alebo iných obytných zariadeniach nie je vysokoteplotný gril vhodný.
- Vysokoteplotný gril sa smie používať iba v uzavretých priestoroch s primeraným vetraním alebo s primeraným prístreškom a nie ako zabudované zariadenie.
- Zariadenie nie je vhodné na použitie v leteckých, lodných alebo osobných vozidlách.
- Výrobca na sebe neberie žiadnu zodpovednosť za prípadné škody spôsobené nesprávnym alebo nevhodným použitím.

Nebezpečenstvo pre deti a širší okruh osôb

- Toto zariadenie smú používať iba deti vo veku 8 rokov a viac, alebo osoby so zníženými fyzickými, zmyslovými alebo duševnými schopnosťami, alebo s nedostatkom skúseností a vedomostí, ak sú pod dohľadom alebo boli poučení o bezpečnom používaní zariadenia a porozumeli potenciálnym rizikám.
- Nenechávajte deti hrať sa so zariadením.
- Čistenie a údržba by nemala byť vykonávaná mladšími osobami ktoré nie sú pod dozorom.
- Udržujte deti mimo obalových materiálov. Pri ich požití hrozí nebezpečenstvo udusenía. Uistite sa, že si baliaci vak nikto nenasadil nad hlavu.



UPOZORNENIE

Riziko popálenia! Počas prevádzky sa zariadenie a jeho dotykové časti zahrievajú. Je potrebné dávať pozor, aby ste sa nedotkli vyhrievacích telies. Deti mladšie ako 8 rokov musia byť držané mimo zariadenia, pokiaľ nie sú pod neustálym dohľadom.

Elektrické nebezpečenstvo

- Gril nesmie byť ponorený do vody alebo iných tekutín. Riziko úrazu elektrickým prúdom.
- Gril nesmie byť pokropený vodou ani inými tekutinami. Riziko úrazu elektrickým prúdom.
- Preto zariadenie nepoužívajte v blízkosti zdrojov vlhkosti, ako je napríklad umývadlo.
- Zariadenie nepoužívajte vonku.
- Pripojte zariadenie k správne nainštalovanej zásuvke s napätím zodpovedajúcim napätiu uvedenému v časti „Technické údaje“.
- Zaisťte, aby bola zásuvka ľahko prístupná, aby ste v prípade potreby mohli rýchlo odpojiť napájací kábel.
- Nepoužívajte vysokoteplotný gril, ak je poškodený, ak praskne vyhrievacie teleso, je poškodená sieťová šnúra alebo zástrčka, ak prístroj spadol alebo došlo k akémukoľvek inému poškodeniu zariadenia.
- Pred každým použitím napájací kábel úplne odviňte. Skontrolujte, či nie je napájací kábel poškodený ostrými hranami alebo horúcimi predmetmi.
- Odpojte zariadenie od elektrickej siete po každom použití, keď nepoužívate gril, pred čistením alebo uskladnením, ak dôjde k poruche počas prevádzky a počas búrok.
- Vždy ťahajte za zástrčku, nie za kábel.
- Na prístroji ani na sieťovom kábli nevykonávajte žiadne úpravy.
- Opravy nechajte vykonávať iba v odbornom servise. Nepoužívajte predlžovací kábel. Ak je napájací kábel spotrebiča poškodený, musí ho vymeniť výrobca, zákaznicky servis výrobcu alebo odborný servis, aby sa predišlo nebezpečenstvu.
- Zariadenie nesmie byť pripojené k externému časovaču ani k zásuvke s diaľkovým ovládaním.
- Jednotka sa musí prevádzkovať prostredníctvom vedenia na zvyškový prúd, ktorý má vypínací prúd nepresahujúci 30 mA. Ak máte pochybnosti, obráťte sa na kvalifikovaného elektrikára.

Ak počas prevádzky dôjde k neočakávanému výpadku energie, postupujte takto:

1. Vyberte jedlo z grilu.
2. Nedotýkajte sa krytu a zabezpečte, aby sa s ním nedostali žiadne predmety do kontaktu. Bez aktívneho chladenia môže byť kryt veľmi horúci kvôli zvyškovému teplu ohrievača.
3. Ak je prerušenie napájania krátke, ventilátor sa po obnovení napájania automaticky spustí. V takom prípade nechajte ventilátor pokračovať v prevádzke, kým spotrebič úplne nevychladne.
4. V opačnom prípade odpojte zariadenie od elektrickej siete, zaisťte dostatočné vetranie miestnosti a nenechávajte prístroj bez dozoru, kým úplne nevychladne.

Riziko popálenia / obarenia a požiaru



UPOZORNENIE

Riziko popálenia. Vonkajší kryt spotrebiča sa počas prevádzky zahrieva. Nedotýkajte sa zariadenia počas prevádzky.

- Budte zvlášť opatrní pri vkladaní potravín do horúceho zariadenia alebo vyberaní zohriatych potravín alebo príslušenstva. Používajte držiaky hrncov alebo rukavice na pečenie.
- Na ani do grilu nekladte predmety, ako sú uteráky alebo balené potraviny. Nebezpečenstvo požiaru.
- Nenechávajte spotrebič bez dozoru počas prevádzky a ani počas zahrievania alebo chladenia.
- Prehriate jedlo alebo horúci olej sa môžu vznietiť.
- Pred premiestnením, vyčistením alebo odložením nechajte gril úplne vychladnúť.
- Po stranách a hornej časti krytu zariadenia sú umiestnené chladiace otvory. Na podlahe krytu sú príklady vzduchu. Nesmú byť zakryté, pretože by sa zariadenie mohlo prehriať a spôsobiť vznik požiaru.
- Po použití spotrebiča zostanú chladiace ventilátory v prevádzke určitý čas, kým ohrievač neklesne pod teplotu 60 ° C. Nevyťahujte zástrčku, nevypínajte jednotku hlavným vypínačom na zadnej strane zariadenia, pretože počas výpadku chodu ventilátora sa môže jednotka prehriať. Nebezpečenstvo požiaru a popálenia.
- Vyhrievacie teleso v hornej časti grilovacej plochy je veľmi horúce. Dotyk môže spôsobiť vážne popáleniny.
- Potraviny umiestnené v grile sa nesmú dotýkať vyhrievacieho telesa. Je veľmi horúce a jedlo sa po vzájomnom dotyku môže vznietiť. Nebezpečenstvo požiaru.
- Celá oblasť grilu je veľmi horúca. Dávajte pozor, aby ste sa nedotkli horúcich povrchov.
- Priložená vodiaca rukoväť pri vstupe do grilu nesmie počas grilovania a varenia za žiadnych okolností zostať na mriežke. Môže sa zohriať na vysokú teplotu a spôsobiť značné popáleniny.
- Rukoväť odstráňte ihneď po umiestnení mriežky na rošt a znovu ju použite, iba ak chcete mriežku odstrániť. Pri manipulácii s rukoväťou používajte špeciálne rukavice odolné voči teplu alebo rukavice bez prstov.
- Používajte iba vtedy, keď je celý obsah grilu a odkvapkávacia miska na tuky na svojom mieste. Naplňte odkvapkávaciu misku malým množstvom vody, aby ste zabránili vznieteniu nahromadeného tuku a počas prevádzky neustále kontrolujte hladinu vody. Ak sa voda vyparí, jednotku úplne vypnite a opatrne vyberte odkvapkávanú misku a doplňte vodu.
- Vloženú mriežku vyberte až po úplnom ochladení zariadenia.
- Tuky a oleje sa môžu pri nesprávnom použití vznietiť. Nikdy sa ich nepokúšajte uhasiť vodou. Odpojte zariadenie od elektrickej zásuvky a použite vhodný hasiaci prostriedok.

Pokyny pre umiestnenie a obsluhu

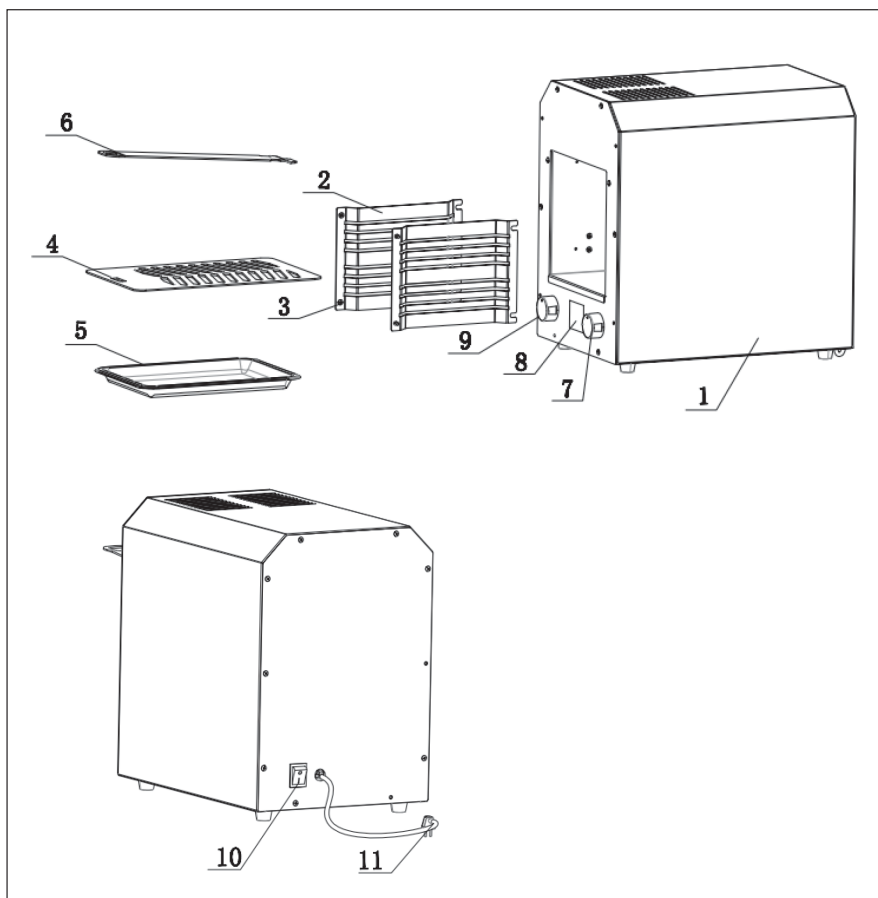
- Zariadenie umiestnite na stabilný, rovný a tepelne odolný povrch. Zabezpečte dostatočnú vzdialenosť od silných zdrojov tepla, ako sú varné platne, vyhrievacie trubice a podobne.
- Vyvarujte sa hromadeniu tepla a jednotku umiestnite na miesto, kde sa počas prevádzky zariadenia môže teplo rozptýliť.
- Nohy slúžia tiež ako dištančné prvky medzi podlahou zariadenia a povrchom, na ktorom je umiestnené. Nesmú sa demontovať.
- Minimálny voľný priestor po stranách zariadenia musí byť najmenej 15 cm. Hore musí byť minimálna vzdialenosť 50 cm.
- Pri pečení alebo opekaní buďte opatrní. Neodporúčame variť suché potraviny.
- Neumiestňujte prístroj pod nástennú skrinku alebo do rohu. Udržujte bezpečnú vzdialenosť od horľavých materiálov, ako sú záclony alebo obrusy.
- Udržujte spotrebič mimo vody. To platí najmä, keď je gril horúci.
- Počas prevádzky vysokoteplotného grilu používajte iba dodané príslušenstvo alebo príslušenstvo dostupné na www.klarstein.de.
- Na spodnej strane jednotky sú nohy. Pretože nábytok alebo podlahové povrchy pozostávajú z rôznych materiálov a sú ošetrované rôznymi ošetrovacími prostriedkami, nie je možné úplne vylúčiť, že niektoré látky môžu obsahovať prísady, ktoré môžu skorodovať nohy zariadenia a poškodiť ich. Ak je to potrebné, vložte pod nohy nekízavú rohož.
- Na čistenie nepoužívajte agresívne čistiace prostriedky, abrazívne čistiace prostriedky, tvrdé špongie atď.
- Pri čistení nestriekajte na jednotku ani do nej žiadne tekutiny. Používajte mierne navlhčenú handričku s jemnými čistiacimi prostriedkami.

Čistenie

Pred prvým použitím by ste mali spotrebič dôkladne vyčistiť, aby ste odstránili prach a prípadné zvyšky z balenia a výroby. Potom gril zohrejte bez jedla a znova ho vyčistite.

- Všetko príslušenstvo čistite v teplej vode. Časti dôkladne vysušte. Upozorňujeme, že agresívne čistiace prostriedky môžu spôsobiť koróziu aj na nehrdzavejúcej oceli.
- Vonkajšiu a vnútornú časť grilu čistite mäkkou handričkou mierne navlhčenou vo vode.
- Gril dôkladne vytrite do sucha.
- Pripojte napájací kábel do zásuvky s ochranným kontaktom.

PREHĽAD ZARIADENIA A OVLÁDACIE PRVKY



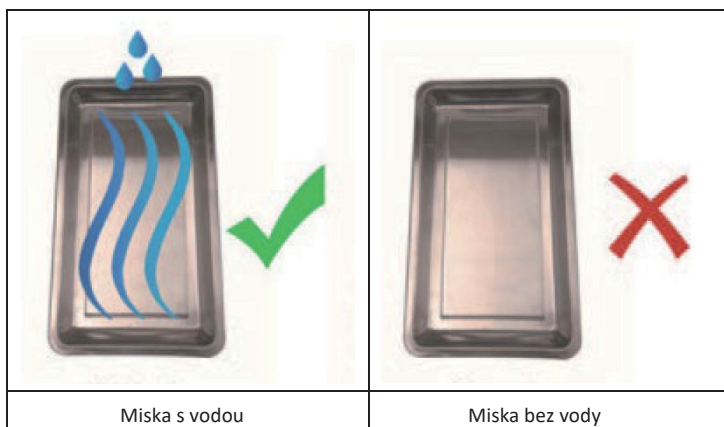
1	Telo zariadenia	7	Ovládač času (stopky)
2	Koľajnice pre nastavenie výšky roštu	8	Displej
3	Skrutky M4*10	9	Ovládače teploty
4	Rošt	10	Tlačidlo Zapnutia/Vypnutia
5	Miska na odkvapkávanie tuku	11	Sieťový kábel
6	Vodiaca rukoväť grilovacej mriežky a odkvapkávacej misky na tuk		

DÔLEŽITÉ POZNÁMKY K OBSLUHE ZARIADENIA

- Nikdy nenechávajte zariadenie v prevádzke bez dozoru.
- Nenechávajte spotrebič bez dozoru, kým nebude vypnutý a úplne vychladnutý.

Naplnenie odkvapkávacej misky na tuk

- Pred začatím prevádzky vylejte do odkvapkávacej misky na tuk trochu vody, inak sa aktivuje bezpečnostná poisťka a zariadenie sa resetuje.
- Ak k tomu dôjde, spotrebič sa vypne.
- Počkajte päť minút, kým sa pokúsíte znova zapnúť zariadenie.



Varné zóny



PRED PRVÝM POUŽITÍM

Rozbalenie

1. Vyberte zariadenie a príslušenstvo von z obalu.
2. Uschovajte dva baliace kartóny a uzavretú výplň pre steakový reaktor.
Len s týmto špeciálnym balením je v prípade reklamácie možná bezpečná preprava.
3. Vyberte zvyšné príslušenstvo z vnútra grilu.
4. Opatrne odstráňte všetky obaly a skontrolujte, či v interiéri nie je baliaci materiál. Skontrolujte, či prístroj nie je poškodený, najmä vyhrievací článok a kábel.

Umiestnenie

- Pri nastavovaní zabezpečte dostatočnú vzdialenosť medzi zariadením a silnými zdrojmi tepla, ako sú varné platne, vyhrievacie trubice atď.
- Vyvarujte sa hromadeniu tepla a jednotku umiestnite na miesto, kde sa počas prevádzky zariadenia môže teplo rozptýliť.
- Minimálny voľný priestor po stranách zariadenia musí byť najmenej 15 cm. Hore musí byť minimálna vzdialenosť 50 cm. Nohy slúžia tiež ako medzera pod zariadením.
- Pri prvom použití môže vzniknúť pri spaľovaní olejov určených na starostlivosť dym a zápach. Preto zariadenie zohrievajte, keď je prázdne (bez jedla), asi 10 minút v dobre vetranej miestnosti, kde je gril a odkvapkávacia misa neporušená.
- Neumiestňujte prístroj pod nástennú skrinku alebo do rohu. Udržujte bezpečnú vzdialenosť od horľavých materiálov, ako sú záclony alebo obrusy.
- Umiestnite zariadenie na suchý, hladký, vode a teplu odolný povrch.

Vložte mriežku na grilovanie a odkvapkávaciu misku na tuk

Na zjednodušenie čistenia zariadenia môže byť grilovací nástavec odstránený. Vložte nástavec do grilovacej priehradky. Aby ste predišli poškodeniu, uistite sa, že prídavné zariadenie neprichádza do styku s vyhrievacím telesom. Grilový nástavec je správne zasunutý, keď západkové háčiky umiestnené na jeho hornej časti zapadnú do zodpovedajúcej skrutky v grilovacej priehradke. Grilový nástavec je nevyhnutný pre bezpečnú prevádzku zariadenia a počas prevádzky musí zostať v prístroji. Odstrániť ho môžete iba keď zariadenie úplne vychladne.

Pri vyberaní nástavec mierne nadvíhnite, až kým sa západkové háčiky umiestnené v hornej časti grilovacieho nástavca neuvoľnia. Opatrne vytiahnite vložku grilu z prednej strany. Aby sa zabránilo poškodeniu, je potrebné zabrániť kontaktu s vyhrievacím telesom. Počas grilovania mäsových výrobkov sa zvyčajne uvoľňuje šťava. Tá nesmie vniknúť do vnútra krytu. Preto používajte iba so zasunutou odkvapkávacou miskou.

UVEDENIE DO PREVÁDZKY

Zapnite zariadenie

Zariadenie zapnete stlačením vypínača na zadnej strane. Displej sa krátko rozsvieti a zaznie zvukový signál.

Nastavenie teploty

- 1 Stlačte regulátor teploty. Displej sa zapne a hodnota teploty začne blikať. Prednastavená teplota je 800 °C.
- 2 Otočením ovládača teploty v smere hodinových ručičiek nastavíte teplotu na 850 °C. Displej bude blikať. Otočením ovládača teploty proti smeru hodinových ručičiek nastavíte teplotu na 800 °C bez stlačenia ovládača teploty.
- 3 Po nastavení požadovanej teploty znova stlačte ovládač teploty. Vyhrievacie telesá sa začnú zahrievať a spustí sa ventilátor. Teraz môžete začať grilovať.
- 4 Ak chcete ukončiť alebo zastaviť grilovanie, opätovným stlačením tlačidla ovládania teploty zastavte spotrebič.

Poznámka: Ak ste dokončili grilovanie alebo ste prístroj dlhšiu dobu nepoužívali, vypnite ho. Počkajte, kým sa zastaví ventilátor a potom odpojte zariadenie zo siete

Nastavenie času

- Stlačením ovládača času spustíte stopky. Čas sa odpočítava po sekundách.
- Opätovným stlačením ovládača času zastavíte stopky.
- Stlačením a podržaním časového ovládača najmenej 3 sekundy sa stopky nastavia na [0].
- Ak stopky bežali 1 hodinu bez toho, aby sa prístroj ovládal ručne, gril sa automaticky zastaví.

Poznámka: Ak ste dokončili grilovanie alebo ste prístroj dlhšiu dobu nepoužívali, vypnite ho. Počkajte, kým sa zastaví ventilátor a potom odpojte zariadenie zo siete

DETAILY K OBSLUHE

Predhrievanie

Počas prevádzky zobrazuje vysokoteplotný gril aktuálnu teplotu nameranú pomocou teplotného senzora zabudovaného do vyhrievacieho telesa. Hneď ako sa dosiahne nastavená teplota, zaznie zvukový signál. Zobrazenie teploty potom osciluje o ± 20 ° C okolo cieľovej hodnoty.

Príprava Barbecue

Zvyčajná doba varenia je jedna až tri minúty na každej strane jedla. Poznámky k vareniu rôznych potravín a mäsa nájdete v tabuľke „Možnosti prípravy“. Mäso by sa malo vybrať z chladničky asi 1 až 2 hodiny pred grilovaním a pomaly zohriať na izbovú teplotu.

Vložte odkvapkávaciu misku do koľajnice 6 predhriateho grilovacieho nástavca pomocou rukoväte. Mäso položte na predhriaty rošt a pomocou vodiacej rukoväte ho vložte do koľajníc 1 až 5 predhrievaného grilovacieho nástavca.

Vyberte koľajnicu v závislosti od hrúbky mäsa. Aby sa dosiahlo optimálne opečenie a kôrka, malo by byť mäso umiestnené čo najbližšie k vyhrievacemu telesu, ale nikdy sa ho nesmie dotýkať. Okamžite vyberte vodiacu rukoväť z mriežky, aby ste predišli zahrievaniu rukoväte. Pozor: riziko poranenia.

Pri umiestňovaní mäsa sa uistite, že kus mäsa je umiestnený v strede pod vyhrievacím prvkom, aby sa zabezpečilo rovnomerné ožarovanie potravín.

Ak chcete mäso otočiť, mali by ste grilovací rošt úplne odstrániť a položiť na ohňovzdorný povrch. Obráťte mäso a vložte ho späť do grilu. Namiesto ostrého riadu používajte kliešte na grilovanie, aby nedošlo k vytekaniu šťavy z mäsa.

Odporúča sa zariadenie najskôr zahriať. Po predhriatí môžete reštartovať proces grilovania, aby ste mali dostatok času v rámci jedného spínacieho obdobia. Aby ste to urobili, musíte otočným gombíkom stlačiť trikrát rýchlo za sebou.

Odstráňte mäso a nechajte ho po varení v pokoji odstáť

Silné sálavé teplo pri vysokej teplote medzi 650 ° C a 850 ° C zaisťuje rýchle zhnednutie alebo tvorbu kôrky. Vo väčšine prípadov sa odporúča, aby ste po silnom opečení mäso vybrali a nechali ho v pokoji odstáť. To je možné dosiahnuť pri zníženej teplote v hornej časti na grilovanie (koľajnica 1-5) alebo ešte lepšie v dolnej časti na grilovanie (koľajnica 7-9) alebo dokonca priamo v odkvapkávacej miske v dolnej časti grilovacieho nástavca (pokojová časť). Za týmto účelom môžete odkvapkávacu misku odstrániť pomocou vodiacej rukoväte.

Odkvapkávacia miska

V predvolenom nastavení by mala byť odkvapkávacia miska počas procesu grilovania vložená do koľajnice 6. Môže sa zahriať a rovnako ako gril by sa mala používať iba s vodiacou rukoväťou.

Aj keď kvapkajúca mastnota rýchlo odteká do lapača tukov, na povrchu odkvapkávacej misky sa môže prilepiť tenká vrstva mastnoty. Vďaka silnému infračervenému žiareniu môže prihorieť na povrch. Z praktického hľadiska sa odporúča odkvapkávacu misku krátko vybrať medzi cyklami grilovania a prepláchnuť vodou alebo utrieť navlhčenou tkaninou.

ZÁKLADNÉ INFORMÁCIE KU GRILOVANIU PRI VYSOKÝCH TEPLOTÁCH

Zobrazená teplota

Teplota zobrazená na displeji sa meria vysoko presným snímačom teploty priamo vo vyhrievacom telese. Podľa laboratórnych meraní je povrchová teplota vyhrievacieho telesa asi 3 - 5% nad zobrazenou teplotou.

So zvyšujúcou sa vzdialenosťou vyhrievacieho telesa od grilovaného jedla sa teplota znižuje. Pretože zariadenie pracuje hlavne s sálavým teplom, intenzita tepelnej expozície závisí od povrchu mäsa. Povrchy, ktoré sú tmavé a majú malý odraz, sa zahrievajú rýchlejšie ako povrchy so svetlými farbami.

Poznámka: Nie je efektívne merať teplotu vyhrievacieho telesa pomocou infračerveného teplomera. Prostredníctvom rôznych odrazov od okolitých povrchov z nehrdzavejúcej ocele a cez ochrannú mriežku bude výsledok merania výrazne ovplyvnený.

Prevádzka vysokoteplotného grilu sa veľmi líši od prevádzky pri obvyklých griloch. Výkon na danú plochu je asi desaťkrát vyšší.

Príprava steaku je rozdelená do nasledujúcich krokov:

1. Predhrejte zariadenie.
2. Vložte a umiestnite mäso
3. Grilovanie jednej strany (1-4 minúty v závislosti od druhu mäsa, pozri tabuľku)
4. Grilujte prvú stranu (1-4 minúty v závislosti od mäsa, pozri tabuľku)
5. Grilujte druhú stranu (1-4 minúty v závislosti od druhu mäsa, pozri tabuľku)
6. Grilujte druhú stranu (1-4 minúty v závislosti od druhu mäsa, pozri tabuľku)
7. Nechajte mäso odpočívať (výber teploty a času, pozri tabuľku)
8. Dobrú chuť!

Vypnite a nechajte vychladnúť

Ak uplynie nastavený čas alebo sa preruší grilovanie, ventilátory budú ďalej v prevádzke. To je dôležité, aby ste sa ubezpečili, že kryt sa príliš nezohrieva zvyškovým teplom v zariadení. Vypnite prívod elektrickej energie iba vtedy, keď sa ventilátor automaticky zastavil.

ČISTENIE A STAROSTLIVOSŤ

Zariadenie sa môže čistiť až po úplnom ochladení, vypnutí hlavného vypínača a odpojení zástrčky uzemňovacieho kontaktu zo zásuvky a až vtedy je zariadenie úplne odpojené od siete.

Najskôr vyberte mriežku na rošt, odkvapkávaciu misku a potom grilovací nástavec. Gril by mal byť úplne nastriekaný vhodným čistiacim prostriedkom. Pri výbere čistiaceho prostriedku dávajte pozor na kompatibilitu s kovmi. Nechajte čistiaci prostriedok pôsobiť, a ak je grilovacia vložka veľmi znečistená, niekoľkokrát ju postriekajte. Po dostatočnom čase reakcie dôkladne opláchnite vložku pomocou umývacej kefy s plastovými štetinami. Nepoužívajte drsné kefy, drôtené kefy ani oceľové špongie aby ste zabránili poškrabaniu a korózii.

Dutina grilu a teleso musia byť pravidelne a dôkladne očistené mierne navlhčenou textíliou. Nestriekajte čistiace prostriedky do ani na zariadenie. Čistiaci prostriedok by sa mal na zariadenie aplikovať pomocou handričky. Počas procesu čistenia zabránite silnému mechanickému zaťaženiu od zahrievania. Pozor: zvyšky jedla sa môžu vznietiť, preto ich dôkladne vyčistite.

Poznámka: Odnímateľné časti sú vyrobené z vysoko kvalitnej nehrdzavejúcej ocele a sú vhodné na čistenie v umývačke riadu.

MOŽNOSTI PRÍPRAVY JEDLA A NÁVODY

Typ jedla	Váha	Kofajnica (výška roštu)	Rare*	Medium**	Well done***	°C (každá strana)	Pauza	Poznámka
Steak	200 g	2	40 s	1 min	1:30 min	850 °C	3 min	Jednu stranu varte na kofajnici 1 60 sekúnd, druhú stranu na kofajnici 2 40 sekúnd (pre stredný-medium výsledok).
Krajec chleba/ toastu	25 g	1			10 s	850 °C		
	25 g	8			36 s	850 °C		
Bravčové	400 g	4-2-3			3:30 min	850 °C		Jednu stranu varte na kofajnici 70 sekúnd, druhú stranu na kofajnici 2. Varte po dobu 60 sekúnd na kofajnici 4, potom varte po dobu 50 sekúnd na kofajnici 2 a potom znova varte po dobu 30 sekúnd na kofajnici 3.
	400 g	3-2			3:10 min	850 °C		Jednu stranu varte na kofajnici 3 90 sekúnd, druhú stranu na kofajnici 3 60 sekúnd a potom znova varte na kofajnici 2 40 sekúnd.
Zemiaky	200 g	8			8:40 min	850 °C		
Kuracie krídla	200 g	3			3:05 min	850 °C		Jednu stranu varte na kofajnici 3 100 sekúnd, druhú stranu na kofajnici 2. Varte na tretej kofajnici 85 sekúnd

RIEŠENIE PROBLÉMOV

Problém	Možná príčina	Riešenie
Tvorba dymu počas prevádzky	Potraviny sa dotýkajú keramického vyhrievacieho telesa.	Vypnite prístroj a premiestnite jedlo. Pozor: jedlo, príslušenstvo a interiér sú horúce.
	Potraviny dymia bez toho, aby sa dotkli ohrevu.	Okamžite prerušte proces grilovania a nechajte zariadenie vychladnúť. Jedlo opätovne neohrievajte.
Zariadenie nereaguje alebo sa nezohrieva.	Napájací kábel nie je pripojený.	Zasuňte sieťovú zástrčku do sieťovej zásuvky.
	Nastavený čas vypršal.	Spustite opäť zariadenie.
	Zariadenie nie je zapnuté.	Stlačte vypínač na zadnej strane zariadenia.
	Poistka na zadnej strane zariadenia je poškodená.	Poistku nechajte vymeniť v odbornom servise.
	Zariadenie sa prehrialo.	Ak sa zariadenie prehrieva, vypne sa z bezpečnostných dôvodov vyhrievanie. Po dlhšej dobe ochladenia je zariadenie pripravené na opätovné použitie. Nepoužívajte prístroj bez vložky do grilu. Tým sa zabráni rýchlemu prehriatiu.
Vonkajšia strana zariadenia je veľmi horúca.	Vložka grilu nie je na svojom mieste.	Vypnite zariadenie a nechajte ho úplne vychladnúť. Potom vložte vložku do grilu.
	Blokované prieduchy.	Odstráňte všetky predmety, ktoré môžu blokovať prieduchy.
	Zablokovaný prívod vzduchu.	Skontrolujte, či je prívod vzduchu pod jednotkou voľný.

POKYNY K LIKVIDÁCIÍ



Podľa Európskeho nariadenia odpadu 2012/19/EU tento symbol na výrobku alebo na jeho obale znamená, že výrobok nepatrí do domáceho odpadu. Na základe smernice by sa mal prístroj odovzdať na príslušnom zbernom mieste pre recykláciu elektrických a elektronických zariadení. Zabezpečením správnej likvidácie výrobku pomôžete zabrániť možným negatívnym dopadom na životné prostredie a ľudské zdravie, čo by inak mohol byť dôsledok nesprávnej likvidácie výrobku. Pre detailnejšie informácie o recyklácii tohto výrobku sa obráťte na svoj Miestny úrad alebo na odpadovú a likvidačnú službu Vašej domácnosti.

VYHLÁSENIE O ZHODE



Výrobca:
Chal-Tec GmbH, Wallstraße 16, 10179 Berlín, Nemecko.

Testované na:
EN60335-1:2012+A11:2014+A12:2017+A13:2017
EN:55014-2017

KLARSTEIN NIETSRK

SRSRK KLARSTEIN NIE

KLARSTEIN NIETSRK

SRSRK KLARSTEIN NIE

KLARSTEIN NIETSRK

SRSRK KLARSTEIN NIE

KLARSTEIN NIETSRK