



## **Chladiaca odparovacia veža**

---

10028303 10029328

# **KLARSTEIN**

## Vážení zákazníci,

blahoželáme Vám k nadobudnutiu nového prístroja. Prečítajte nasledujúce pokyny a starostlivo ich dodržiavajte, aby ste sa vyhli možným poškodeniam. Za škody spôsobené nedodržiavaním bezpečnostných pokynov a neprimeraným používaním nepreberáme žiadnu zodpovednosť.

## Obsah

Technické údaje	2
Bezpečnostné pokyny	2
Prehľad prístroja	3
Uvedenie do prevádzky a obsluha	3
Čistenie a starostlivosť	4
Časté chyby a ich odstránenie	5
Pokyny na odstránenie	5
Vyhlásenie o zhode	5

## Technické údaje

Číslo výrobku	<b>10028303, 10029328</b>
Spotreba elektrického prúdu	220-240 V ~ 50-60 Hz
Výkon	45 W
Rozmery	944 mm (H) x 300 mm (B) x 300 mm (T)
Hmotnosť	6.4 kg

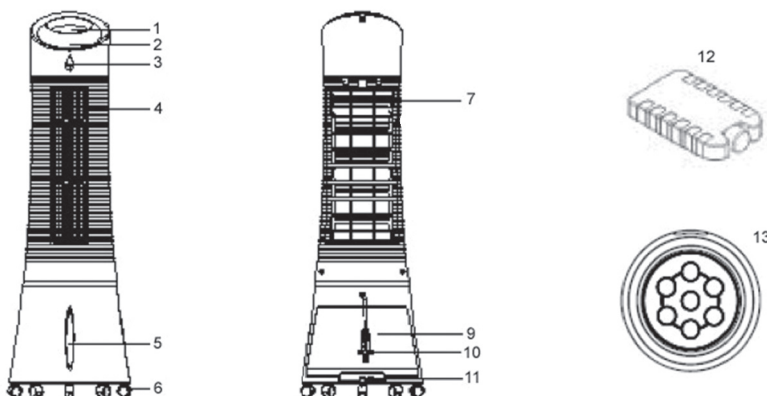
## Bezpečnostné pokyny

Pozorne si prečítajte všetky bezpečnostné pokyny a návod na použitie bezpečne uschovajte.

- Používajte prístroj v súlade s bezpečnostnými pokynmi. Nesprávne používanie môže viesť k úderom elektrinou, požiarom alebo poraneniam.
- Prístroj v prítomnosti detí nikdy nenechávajte bez dozoru.
- Prístroj nikdy neponárajte do vody.
- Ak chcete prístroj premiestniť alebo ho už nepoužívate, pevne uchopte zásuvku a vytiahnite ho zo zástrčky. Prístroj svojvoľne nemodifikujte, mohlo by dôjsť k úderom elektrinou.
- Pokiaľ sa dá, nepoužívajte predlžovačku. Rozhodne nepoužívajte dve predlžovačky súčasne.
- Dbajte o to, aby prúd vzduchu počas prevádzky nebol ničím hatený. Nikdy cez ventilačné otvory na prednej strane neprestrkávajte prsty ani iné objekty, kým je prístroj v prevádzke. Počas prevádzky prístroja dbajte o to, aby sa v jeho blízkosti nenachádzali vlasy, záclony a stolné prestieradlá. Prístroj položte na pevnú, rovnú a bezpečnú plochu.
- Prístroj nikdy nekladte na horľavé materiály, napr. koberce. Kábel umiestnite tak, aby naňho nikto nestúpil.
- Prístroj nepoužívajte v blízkosti horľavých materiálov alebo výbušných látok.
- Prístroj neumiestňujte do blízkosti sporákov a kachlí.
- Prístroj nepoužívajte vo vlhkých miestnostiach, ako je napríklad kúpeľňa.
- Ak už prístroj nepoužívate, vyprázdňte nádrž s vodou.
- Elektrický kábel pravidelne kontrolujte. V prípade poškodenia ho nechajte vymeniť výrobcom, autorizovaným servisom alebo školeným personálom.

## Prehľad prístroja

1. Ovládací panel
2. Displej
3. Senzor diaľkového ovládania
4. Vetracia štrbina
5. Ukazovateľ stavu vody
6. Kolieska na podstavci
7. Prachový filter
8. Nádrž na vodu a zásuvka na ochladzovaciu vložku
9. Elektrický kábel
10. Zaistenie vodnej nádrže
11. Ochladzovacia vložka
12. Diaľkové ovládanie

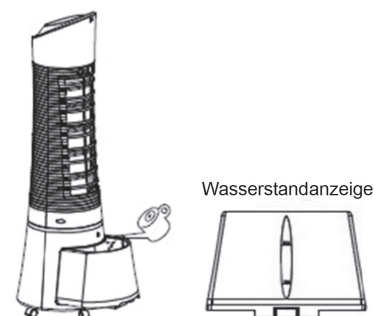


## Uvedenie do prevádzky a použitie

Odstráňte všetok obalový materiál . Škatuľu uchovajte na neskoršie použitie. Uistite sa, že na prístroji nezostal žiaden penový obalový materiál. Na zostavenie prístroja nepotrebuje žiadne náradie.

### Naplnenie nádrže na vodu

Ak chcete otvoriť nádrž na vodu, otočte zaistenie nádrže na vodu o 90° proti smeru hodinových ručičiek. Vyberte nádrž zo zadnej strany prístroja. Naplňte nádrž čistou vodou. Venujte pozornosť označeniu na prednej strane prístroja, aby ste nádrž nepreplnili. Stav vody by nemal byť vyšší než označenie MAX a menší než označenie MIN na prístroji. Objem nádrže je asi 6 l. Naplnenú nádrž zasuňte naspäť do prístroja a zaistenie otočte o 90°v smere hodinový ručičiek.

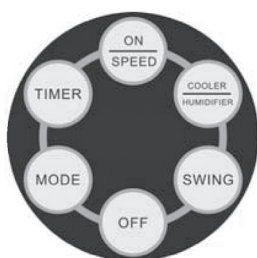


### Založenie chladiacej vložky

- Prístroj obsahuje chladiacu vložku kvôli dodatočnému chladeniu prístroja. Chladiacu vložku vložte do mrazničky, kým nezmrzne. Chladiacu vložku neotvárajte. Vnútro chladiacej vložky nie je na jadenie.
- Otvorte nádrž na vodu a chladiacu vložku vložte do zásuvky na prístroji.
- Na chod prístroja nepotrebuje chladiacu vložku nevyhnutne, ale pri vyšších teplotách zvyšuje vložka efektivitu chladenia. Chladiaca vložka vydrží 4 hodiny, potom sa roztopí.

### Diaľkové ovládanie a funkčné tlačidlá

Na otvorenie priestoru pre batériu použite mincu. Mincu vložte do štrbiny na zadnej strane diaľkového ovládania a pootočte ju podľa návodu na diaľkovom ovládaní. Diaľkovým ovládačom namierte na senzor diaľkového ovládania a stlačte ktorékoľvek tlačidlo. Vzdialenosť od prístroja by nemala byť väčšia než 60 cm.



**ON/SPEED**

**OFF**

**TIMER**

**SWING**

**COOLER/HUMIDIFYER**

**MODE**

Zapnutie prístroja a nastavenie rýchlosti.

Vypnutie prístroja.

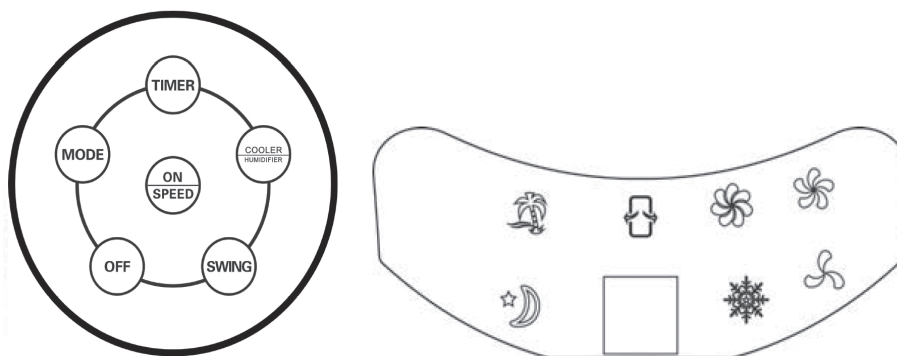
Nastavenie časovača ( do 7,5 h).

Nastavenie kmitavej funkcie vetracej štrbiny.

Zapnutie chladenie a zvlhčovania.

Nastavenie režimu ventilátora.

## Funkčné tlačidlá a kontrolky na displeji prístroja



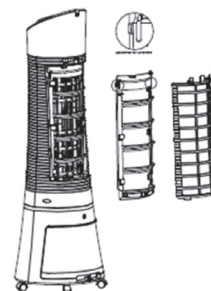
- ON/SPEED & OFF** Naplníte nádrž vodou a zapnete prístroj do zástrčky. Ozve sa dvojité pípnutie, ktoré oznamuje, že prístroj je v STAND-BY režime. Stlačte tlačidlo ON/SPEED, aby ste zapli prístroj. Stačte viackrát ON/SPEED, ak chcete nastaviť rýchlosť. Ak chcete prístroj vypnúť, stlačte tlačidlo OFF.
- COOLER/HUMIDIFYER** Potom, ako ste nastavili želanú rýchlosť, stlačte tlačidlo COOLER/HUMIDIFYER na aktivovanie chladenia a zvlhčovania. Funkcia naštartuje vodnú pumpu, ochladzuje vzduch a zvlhčuje ho. Snehová vločka na displeji ukazuje, že funkcia je aktívna.
- MODE** Prístroj disponuje 3. vetracími režimami. Voľba vetracieho režimu je voliteľná a nastavuje sa viacnásobným stlačením tlačidla MODE.  
**Ručný režim:** Na displeji je označený 3. okrúhlymi ikonkami. V tomto režime sa rýchlosť nastavuje ručne.  
**Nočný režim:** Na displeji je označený symbolom mesiaca. V tomto režime sa rýchlosť postupne znižuje, v závislosti od nastavenej rýchlosti. Ak bol prístroj nastavený na vysokú rýchlosť, beží prístroj 30 minút na vysokej rýchlosti, 30 minút na strednej a potom sa rýchlosť priebežne znižuje.  
**Prirodzený režim:** Na displeji je označený palmou. Rýchlosť sa nastaví automaticky.
- TIMER** Prístroj je vybavený časovačom, ktorý sa dá nastaviť až do 7,5 hod. Na nastavenie časovača stlačte tlačidlo TIMER viackrát, aby ste v 0,5 hod krokoch nastavili želanú hodnotu. Nastavený čas sa ukazuje na displeji.
- SWING** Na aktivovanie kmitavej funkcie, tlačte viackrát tlačidlo SWING. Vetracia štrbina sa začne automaticky pohybovať zo strany na stranu, čím sa vzduch v izbe rovnomerne rozptýli.

## Čistenie a starostlivosť

- Pravidelné čistenie a starostlivosť je dôležitá, aby sa zvýšila životnosť výrobku.
- Predtým než začnete prístroj čistiť, vytiahnite ho zo zástrčky.
- Na čistenie prístroja použite handričku a jemný čistiaci prostriedok. Aby ste prístroj nepoškodili, nepoužívajte na jeho čistenie koncentrované čistiace prostriedky, plyn, benzín ani iné rozpúšťadlá, ktoré by mohli prístroj poškodiť.
- Po vyčistení ho nechajte dokonale uschnúť.
- Ak prístroj dlhší čas nepoužívate, uložte ho v pôvodnej škatuli na chladné suché miesto.

## Čistenie prachového filtra a chladiacej vložky

- Očistením treba prachový filter aj chladiacu vložku vybrať z prístroja. Po vyčistení ich založte v správnom poradí: nádrž na vodu, chladiaca vložka a prachový filter.
- Aby sa prachový filter neupchal, čistite ho raz za mesiac.
- Aby ste prachový filter mohli vyčistiť, musíte ho najprv vybrať z prístroja. Naraz stlačte dve úchytky, ktorými je filter pripevnený. Filter vyčistite jemnou kefkou a opláchnite čistou vodou. Predtým, než filter vrátite na miesto, nechajte ho dokonale uschnúť.
- Aby ste mohli vyčistiť chladiacu vložku, musíte najprv vybrať prachový filter. Potom vyberte vložku, opláchnite ju pod tečúcou vodou a po úplnom uschnutí ju vložte zase na miesto.



## Najčastejšie chyby a ich odstránenie

Problém	Možná príčina	Odstránenie
Žiadny ťah vzduchu	Kábel nie je dostatočne upevnený v zástrčke.	Nádrž na vodu nie je dostatočne upevnená. Prístroj znova zapojte do zástrčky. Pokiaľ je upevnený správne, dvakrát pípne.
	Nádrž na vodu nie je zamknutá.	skontrolujte, či je nádrž na vodu pripojená k prístroju a či je uzamknutá
Jednotka nechladí.	Príliš málo vody vo vodnej nádrži.	Skontrolujte upevnenie nádrže na vodu v prístroji.
	Nebolo stlačené tlačidlo COOLER/HUMIDIFYER.	Stlačte tlačidlo COOLER/HUMIDIFYER.
	Vodné čerpadlo je chybné.	Obráťte sa na zákaznícky servis.
Jednotka nechladí dobre.	Príliš málo vody v chladiacom bloku.	Počkajte niekoľko sekúnd, kým sa namočí chladiaca podložka.

## Pokyny na odstránenie



Ak sa na výrobku nachádza vľavo zobrazená prečiarknutá popolnica, platí Európska smernica 2002/96/EG. Tieto výrobky sa nesmú vyhadzovať s bežným odpadom. Informujte sa o miestnych nariadeniach o samostatnom zbere elektrických a elektronických zariadení. Riadte sa miestnymi nariadeniami a nevyhadzujte staré prístroje s bežným domácim odpadom. Správnym odstránením chránite svoje okolie a spoluobčanov pred možnými negatívnymi následkami. Recyklovanie pomáha znižovať spotrebu prírodných zdrojov. Diaľkové ovládanie obsahuje batérie, ktorých odstránenie podlieha Európskej smernici 2006/66/EG. Informujte sa o miestnych nariadeniach o spôsobe samostatného odstránenia batérií. Odstránením batérií v súlade z miestnymi nariadeniami chránite svoje okolie aj spoluobčanov pred negatívnymi následkami.

## Prehlásenie o zhode

Výrobca: CHAL-TEC Vertriebs- + Handels GmbH, Wallstraße 16, 10179 Berlin.



Tento výrobok zodpovedá nasledujúcim Európskym smerniciam:  
 2012/206/EU (ErP)  
 2014/30/EU (EMV)  
 2014/35/EU (LVD)  
 2011/65/EU (RoHS)