

KLARSTEIN NIELSTARK  
TEIN NIELSTARK KLAR  
KLARSTEIN NIELSTARK  
TEIN NIELSTARK KLAR  
KLARSTEIN NIELSTARK  
TEIN NIELSTARK KLAR  
KLARSTEIN NIELSTARK

# KLARSTEIN

**Smoker Grill**

Gril a údiareň

10033460



Vážený zákazník,

Gratulujeme Vám k zakúpeniu tohto produktu. Prosím, dôkladne si prečítajte manuál a dbajte na nasledovné pokyny, aby sa zabránilo škodám na zariadení. Akékoľvek zlyhanie spôsobené ignorovaním uvedených inštrukcií a upozornení uvedených v návode na použitie sa nevzťahuje na našu záruku a akúkoľvek zodpovednosť. Naskenujte QR kód, aby ste získali prístup k najnovšiemu používateľskému manuálu a ďalším informáciám o produkte.



---

## VÝROBCA

---

Chal-Tec GmbH, Wallstraße 16, 10179 Berlin, Nemecko.

---

## BEZPEČNOSTNÉ POKYNY

---

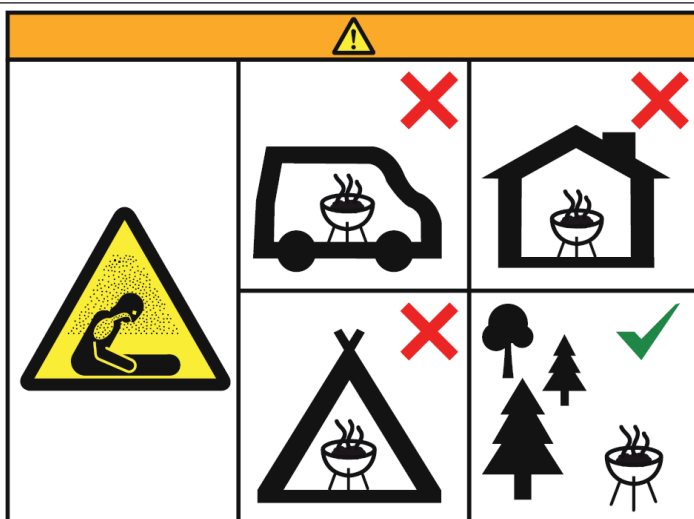


### VAROVANIE

Riziko udusenía! Určené výhradne pre vonkajšie použitie a nesmie sa používať v budovách, garážach alebo iných uzavretých priestoroch. Toxické výpary oxidu uhoľnatého sa môžu hromadiť a spôsobíť udusenie.

- Tento záhradný krb nie je určený na komerčné použitie.
- Tento produkt by mali používať len dospelí a všetky deti a domáce zvieratá by mali byť v bezpečnej vzdialenosti od ohniska.
- Nepoužívajte benzín, alkohol, alebo iné podobné chemikálie, aby ste zapálili požiar, pretože rýchle zvýšenie teploty by mohlo poškodiť tento produkt. V tomto ohnisku je vhodné spaľovať drevené uhlie, neošetrené drevo alebo suchú guľatinu. Nepoužívajte uhlie.
- Produkt nepoužívajte, kým nie je úplne zmontovaný a všetky jeho časti nie sú bezpečne pripevnené a utiahnuté.
- Nepoužívajte tento produkt na horľavých povrchoch, ako je suchá tráva, drevná štiepka, listy atď.
- Po použití produkt vyčistite. Pre ochranu nechajte na dne tenkú vrstvu popola. Neodstraňujte popol alebo drevené uhlie, kým nie je úplne chladné.
- Nedotýkajte sa ohniska, kým nie je úplne vychladnuté, alebo ak nepoužívate teplu vzdorné rukavice, pretože produkt je počas používania horúci.
- Nepremiestňujte krb počas používania, pretože povrch je horúci.




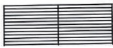














- Nepokúšajte sa odkladať krb, kým všetok popol a uhlie úplne nezhasnú.
- Počas pridávania alebo premiestňovania paliva vždy používajte bezpečnostné a tepluzdorné rukavice.
- Nenechávajte horiaci oheň bez dozoru.
- Nebezpečenstvo požiaru ohniská môžu počas používania vyžarovať teplo.
- Nepridávajte do ohniska viac paliva než je potrebné. Nepridávajte dodatočné palivo kým oheň nehorí. Ak časť krbu svieta na červeno, znamená to, že ste dali do vnútra príliš veľa paliva a krb je prehriaty.
- Nespaľujte palivo priamo na dne krbu.
- Udržujte oheň mimo stien krbu, pretože vysoká teplota môže spôsobiť jeho poškodenie.
- Dbajte na to, aby sa dym z krbu nevdychoval, alebo aby sa nedostal do očí osôb v okolí.
- Pred použitím krb dôkladne skontrolujte.
- Po opakovanom používaní sa môžu farby povrchu mierne zmeniť.





### Upozornenie:

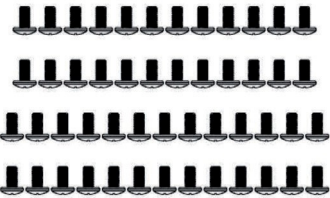



Na zapaľovanie ohňa nepoužívajte  
benzín alebo alkohol.

## ČASTI

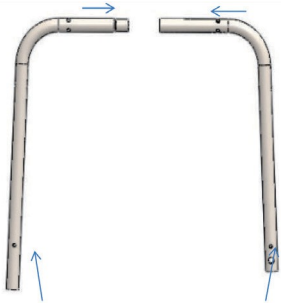
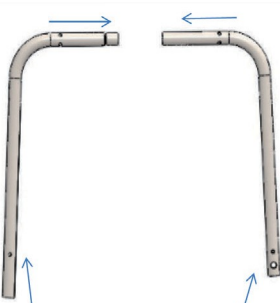

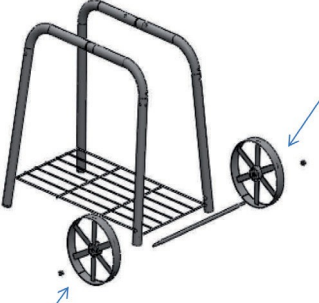
Číslo	Časť	Obrázok	Číslo	Obrázok	Časť
1	Telo grilu		2		Mriežka grilu
3	Veko grilu		4		Mriežka na drevené uhlie
5	Komín		6		Koleso
7	Rukoväť mriežky na uhlie		8		Náprava kolesa
9	Rukoväť		10		Spodná mriežka
11	Predná polička		12		Držiak nožičiek
13	Držiak prednej poličky		14		Regulátor
15	Ľavá predná nožička		16		Pravá predná nožička
17	Ľavá zadná nožička		18		Pravá zadná nožička




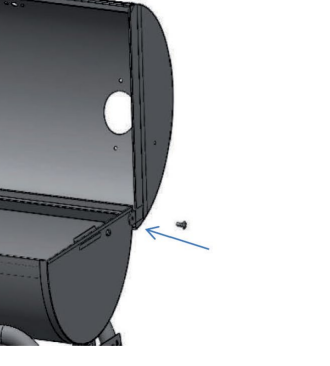
Číslo	Časť	Obrázok	Číslo	Obrázok	Časť
19	Stojan bočného boxu		20		Držiak bočnej skrinky
21	Dno bočnej skrinky		22		Bočná skrinka mriežky na uhlie
23	Veko bočnej skrinky		24		Mriežka bočnej skrinky
25	Bočný kryt veka		26		Mriežka na ohrievanie
27	Bočné dvierka		28		Tlmič skrinky
29	Záves bočnej skrinky		30		Teplomer
31	Platňa na uhlie				

## Spojovací materiál

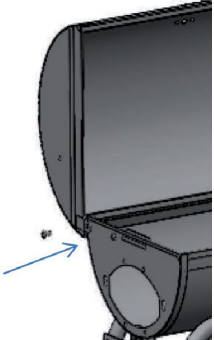

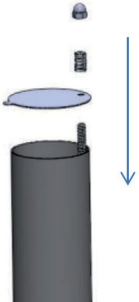
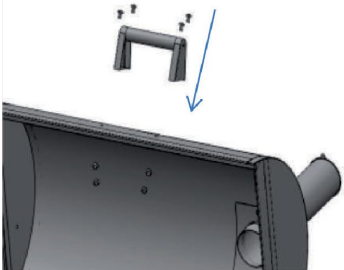
 <p>M6*12</p>	 <p>M6*13    M6*20    M5*12</p>  <p>M8    M5    M5*10</p>  <p>M6</p>
--	---

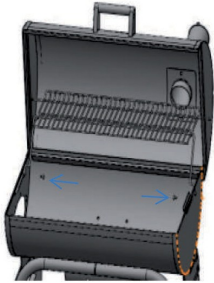
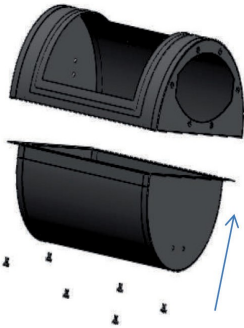
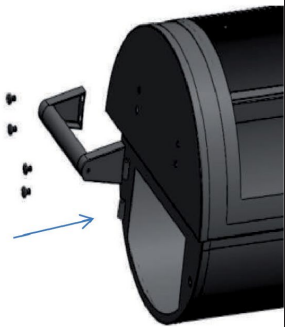
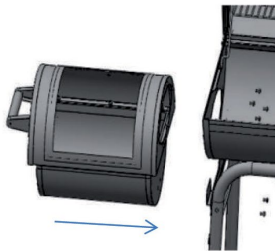
## MONTÁŽ

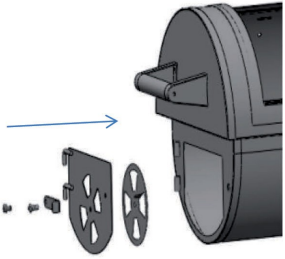
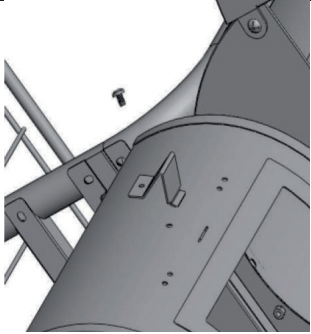

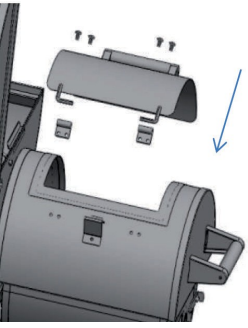
1	2
 <p>Ľavá predná nožička    Pravá predná nožička</p>	 <p>Ľavá zadná nožička    Pravá zadná nožička</p>
Namontujte nožičky.	Namontujte nožičky.
3	4
	
Zmontujte spodnú mriežku.	Namontujte koleso s 2 ks matic M8.

5	6
	
<p>Namontujte držiaky nožičiek s 8 ks skrutkami M6*2.</p>	<p>Namontujte držiak bočnej skrinky s 2 ks skrutiek M6*12.</p>
7	8
	
<p>Zmontujte hlavné teleso pomocou 6 ks skrutiek M6*12 a 2 ks matíc M6.</p>	<p>Veko upevnite pomocou 1 ks skrutiek M6*20.</p>



9	10
	
<p>Veko upevnite pomocou 1 ks skrutiek M6*20.</p>	<p>Komín namontujte pomocou 2 ks skrutiek M6*12 a 2 ks matíc M6.</p>
11	12
	
<p>Zmontujte veko komína s pružinou (zvyčajne táto časť bola zmontovaná).</p>	<p>Namontujte rukoväť so 4 ks skrutiek M6*12 a 4 ks matíc M6.</p>

13	14
	
Namontujte ohrievaciu konzolu s 2 ks skrutiek M6*15.	Namontujte bočnú skrinku s 8ks skrutkami M6*12 a 2 ks matic M6.
15	16
	
Namontujte rukoväť so 4 ks skrutiek M6*12 a 4 ks matic M6.	Namontujte bočnú skrinku s 8 ks skrutiek M6*12 a 2 ks matic M6.

17	18
	
<p>Namontujte bočné dvere a tlmič pomocou 1 ks skrutky M6*12 a 1 ks matice M6 (zvyčajne táto časť bola zmontovaná); tlmič skrinky zmontujte s 1 ks krokovej skrutky M5*12, 1 ks matice M5 a 1 ks skrutky M6*15.</p>	<p>Namontujte stojan veka bočnej skrinky s 1 ks skrutky M5*10 a 1 ks matice M5..</p>
19	20
	
<p>Rukoväť namontujte na veko bočnej skrinky pomocou 4 ks skrutiek M6*12 a 4 ks matic M6.</p>	<p>Zaskrutkujte veko bočnej skrinky so 4 ks skrutiek M5*10 4 ks a matic M5 (zvyčajne táto časť bola zmontovaná).</p>

<p style="text-align: center;">21</p> 	<p style="text-align: center;">22</p> 
<p>Prednú policu zmontujte so 6 ks skrutiek M6 * 12 a 2 ks matíc M6.</p>	<p>Zmontujte spodnú mriežku na uhlie.</p>
<p style="text-align: center;">23</p> 	<p style="text-align: center;">24</p> 
<p>Namontujte mriežku do vnútra údiarne.</p>	<p>Namontujte mriežku na uhlie do vnútra údiarne.</p>
<p style="text-align: center;">25</p> 	<p style="text-align: center;">26</p> 
<p>Namontujte mriežku grilu do bočnej skrinky.</p>	<p>Pripevnite teplomer na veko a dokončite montáž.</p>



KLARSTEIN NIETSRK  
SRRLK KLARSTEIN NIE  
KLARSTEIN NIETSRK  
SRRLK KLARSTEIN NIE  
KLARSTEIN NIETSRK  
SRRLK KLARSTEIN NIE  
KLARSTEIN NIETSRK