

Konvenčný ohrievač

10030917

10030918

Vážení zákazník,

gratulujeme Vám k získaniu Vášho zariadenia značky Klarstein. Prečítajte si, prosím, dôsledne nasledovné pokyny pre pripojenie a používanie a postupujte podľa nich, aby sa predišlo možným technickým škodám. Za škody spôsobené nedodržaním bezpečnostných pokynov a nesprávnym používaním nepreberáme zodpovednosť.

Obsah

Technické údaje	2
Bezpečnostné pokyny	3
Montáž	5
Ovládací panel	6
Obsluha zariadenia	6
Čistenie	8
Pokyny pre likvidáciu	8
Prehlásenie o zhode	8

Technické údaje

Číslo produktu	10030917 100030318
Napájanie	220-240 V-, 50 Hz
Výkon zariadenia	1000 W (nízky stupeň) 2000 W (vysoký stupeň)
Rozmery	83,2 x 97 x 40 cm

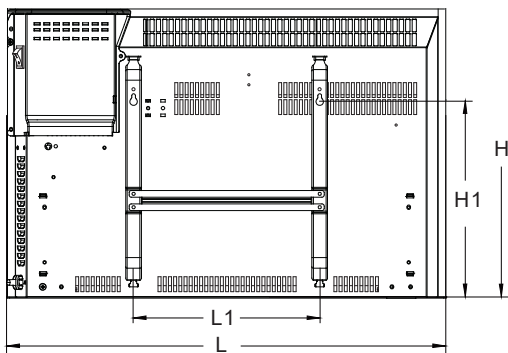
Bezpečnostné pokyny

Dôsledne si prečítajte a dodržiavajte všetky bezpečnostné pokyny, hoci Vám je zariadenie dôverne známe. Uschovajte si tento manuál ich pre prípad ďalšej potreby. Pri používaní elektrických zariadení, musia byť dodržané bezpečnostné pokyny, vrátane nasledujúcich:

- Používajte výlučne napätie uvedené na štítku zariadenia.
- V žiadnom prípade nebráňte prúdeniu vzduchu pri vstupe a výstupe vzduchu, pretože zariadenie by sa mohlo prehriať a môže vzniknúť nebezpečenstvo požiaru.
- Nezakrývajte vetracie otvory a prívod aj odvod vzduchu na zariadení tým, že by ste zariadenie pripevnili na jednu plochu. Všetky objekty musia byť najmenej 1 meter vzdialené spredu, na bokoch a zozadu.
- Nekladte zariadenie do blízkosti tepelných zdrojov.
- Neprevádzkujte zariadenie v prostredí, v ktorom je skladovaný benzín, farba alebo iné horľavé látky.
- Toto zariadenie sa stáva počas používania horúcim. Nenechajte nahú kožu dotýkať sa horúceho povrchu. Pred presunom zariadenie vypnite a nechajte ho vychladnúť.
- Nepoužívajte zariadenie na sušenie bielizne.
- Nevkladajte do vnútra zariadenia alebo do vetracej štrbiny cudzie telesá a kovové predmety, pretože by tak mohlo dôjsť k úrazu elektrickým prúdom, požiaru alebo poškodeniu zariadenia.
- Neponárajte zariadenie do kvapalín ani nenechajte do zariadenia natiecť vodu, pretože toto vedie k nebezpečenstvu úrazu elektrickým prúdom.
- Nedotýkajte sa zariadenia, ktoré spadlo do vody. Vypnite prúd v domácnosti a okamžite vytiahnite zástrčku.
- Nepoužívajte zariadenie s poškodeným napájacím káblom, elektrickou zástrčkou ani ho nepoužívajte potom, ako zariadenie vykazovalo známky poruchy, ak spadlo alebo bolo poškodené akýmkoľvek spôsobom. Odovzdajte zariadenie elektrikárovi na kontrolu, elektrické alebo mechanické nastavenie, údržbu a opravu.
- Neprevádzkujte zariadenie s mokrými rukami.
- Najčastejšou príčinou prehriatia je nános prachu a vlákien na zariadení. Zaistite, aby boli tieto usadeniny pravidelne odstraňované tak, že odpojíte napájací kábel a povysávate vetracie otvory a mriežku.
- Pred čistením vždy odpojte napájací kábel. Nepoužívajte na čistenie žiadne abrazívne čistiace prostriedky. Čistite vlhkou (nie mokrou) handričku, ktorú ste namočili do mydlového roztoku.
- Nepripájajte zariadenie k zdroju prúdu pred tým, než je plne zostavené a namontované.
- Zariadenie nie je určené pre vonkajšie použitie.
- Nepoužívajte zariadenie v bezprostrednej blízkosti vane, sprchovacieho kúta, plaveckého bazéna alebo iných tekutín.

- Vždy prevádzkujte vo vzpriamenej polohe.
- Vždy vytiahnite zo zásuvky a nechajte vychladnúť pred presunom.
- Nepoužívajte so stočeným káblom, pretože by tak bola pravdepodobná tvorba tepla, ktorá by bola dostatočná pre nebezpečenstvo požiaru.
- Použitie predlžovacieho kábla sa pri tomto zariadení neodporúča.
- Nevyťahujte zástrčku zo zásuvky predtým, než je zariadenie vypnuté.
- Nevyťahujte zástrčku z elektrickej zásuvky ťahaním za kábel. Vždy chyťte napájací kábel za zástrčku.
- Zástrčku vytiahnite, keď zariadenie nie je v prevádzke.
- Toto zariadenie nie je vhodné pre použitie na kobercoch s dlhým vlasom alebo na vlnených koberčekoch.
- Neumožnite dotýkanie počas prevádzky sieťového kábla s horúcimi povrchmi.
- Neumiestňujte sieťový kábel pod koberce, behúne, koberčky atď. Umiestnite sieťový kábel mimo prostredia chôdze, aby sa o neho nikto nemohol potknúť.
- Napájací kábel neskrúcajte, neohýbajte ani neotáčajte okolo zariadenia, pretože to spôsobí oslabenie izolácie kábla a jeho zlomenie. Vždy dajte pozor, aby bol celý napájací kábel natočený v úložnom priestore na kábel.
- Nepoužívajte zariadenie stojace vonku alebo na mokrom podklade.
- Neodkladajte zariadenie, pokiaľ je ešte teplé.
- Toto zariadenie nie je vhodné pre použitie malými deťmi alebo chorými osobami bez dozoru.
- Na malé deti je potrebné dohliadať, aby sa nehrali so zariadením.
- Zariadenie nesmie byť prevádzkované v nástenných zásuvkách.
- Nepoužívajte zariadenie s programovacím spínačom alebo iným zariadením, ktoré ohrievač zapína alebo vypína. Hrozí totiž nebezpečenstvo požiaru v prípade, že by bol ohrievač zakrytý alebo nesprávne nastavený.
- Všetky kryty konštrukcie tohto zariadenia majú za účel zabrániť priamemu prístupu k vykurovacím telesám a musia byť pripojené, keď je zariadenie zapnuté.
- Ohrievač nezakrývajte! Riziko preťaženia!
- Ak chcete znížiť riziko úrazu elektrickým prúdom, neponárajte zariadenie a napájací kábel do vody, chráňte ho pred dažďom, pôsobením vlhkosti alebo iných kvapalín, okrem potrebných pre prevádzku zariadenia.
- Ochranná mriežka neposkytuje úplnú ochranu pre malé deti alebo postihnuté osoby.
- Ak je napájací kábel poškodený, musí ho vymeniť kvalifikovaný elektrikár, aby boli odvrátené nebezpečenstvá.
- Používajte zariadenie iba uvedené účely použitia, ako je uvedené v tomto manuáli. Akékoľvek iné použitie sa neodporúča a môže spôsobiť požiar, úraz elektrickým prúdom alebo ďalšie zranenia osôb.
- Zariadenie je určené len na použitie v domácnosti a nie na komerčné alebo priemyselné účely.

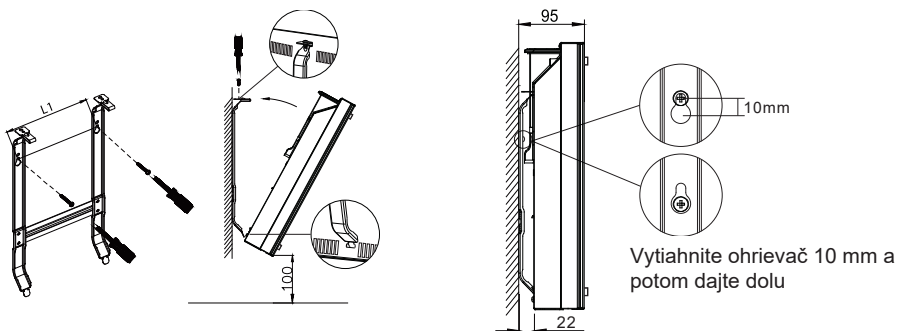
Montáž



Rozmery

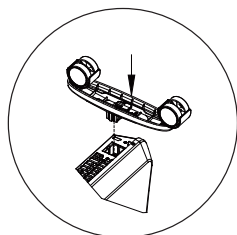
L	832 mm
H	400 mm
L1	250 mm
H1	254 mm

Nástenná montáž



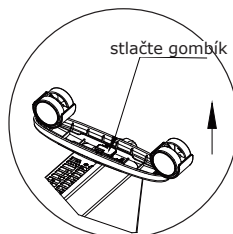
Voľne stojace zariadenie s kolieskami

Montovanie koliesok



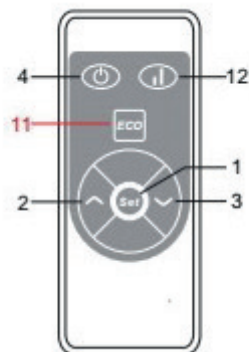
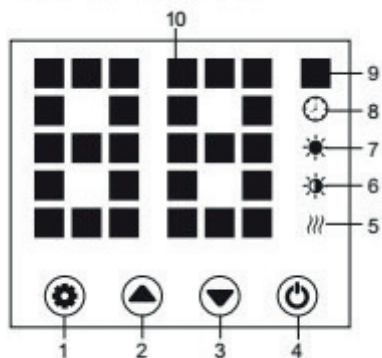
Keď je montáž ukončená, počujete kliknutie.

Odstránenie koliesok



Stlačte gombík pre odobratie koliesok

Ovládací panel



- | | |
|--|---|
| 1 tlačidlo pre nastavenia | 7 zobrazenie údajov „vysoký stupeň ohrevania“ |
| 2 tlačidlo so šípkou "nahor" | 8 zobrazenie údajov pre spínacie hodiny |
| 3 tlačidlo so šípkou "nadol" | 9 zobrazenie teploty |
| 4 tlačidlo zapnutia/vypnutia | 10 LED displej pre číslice |
| 5 prevádzková kontrolka vyhrievacieho telesa | 11 LED kontrolka zapnutia/vypnutia |
| 6 zobrazenie údajov „nízky stupeň ohrevania“ | 12 voliaci spínač zahrievania |

Obsluha zariadenia

Uvedenie do prevádzky

1. Opatrne vyberte zariadenie z krabice. Uskladnite krabicu pre skladovanie mimo sezóny.
2. Uistite sa, že tlačidlo pre zapnutie/vypnutie je vypnuté pred pripojením zariadenia.
3. Ohrievač musí byť kompletne zostavený podľa návodu na montáž.
4. Je lepšie nepoužívať rovnaké elektrické pripojenie s inými energeticky náročnými zariadeniami, aby sa zabránilo preťaženiu elektrického obvodu.

Zapnutie

Pripojte zariadenie k napájaniu. Prevádzková kontrolka sa rozsvieti po krátkom hučaní. Zapnite zariadenie pomocou tlačidla pre zapnutie/vypnutie (4).

Teraz svieti na displeji aktuálna teplota miestnosti. Predvolené továrenské nastavenie teploty je 35 °C.

Nastavenie teploty

Stlačte tlačidlo pre nastavenie teploty (1). Blikajú čísla „10“ a „9“.

Potom stlačte tlačidlá so šípkami (2 a 3) pre zvýšenie alebo zníženie teploty o 1 °C.

Najvyššie nastavenie teploty je 45 °C a najnižšie 5 °C. Posledná nastavená teplota je platná.

Ak neprebehne počas 3 sekúnd žiadne zadanie údajov, systém sa vráti do prevádzkového režimu.

Oznámenie (9) neblinká, keď je zobrazená teplota v miestnosti.

Zmena zobrazenia teploty v stupňoch Celzia alebo Fahrenheita

Podržte počas 10 sekúnd súčasne stlačené tlačidlo pre nastavenia (1) a tlačidlo so šípkou "nahor" (2).

Nastavenie časovača

Jeden raz stlačte tlačidlo nastavení (1) pre nastavenie časovača. Zobrazí sa nastavený čas chodu, zatiaľ čo na displeji blinká údaj o čase (na displeji sú zobrazené hodiny).

Podržte stlačené tlačidlá so šípkami (2 a 3) pre zvýšenie alebo zníženie času o 1 hodinu.

Rozsah nastavenia je 0-24 hodín. Pri stlačených tlačidlách so šípkami sa nastavenie posúva za pol sekundy o 1 hodinu. Časovač je prednastavený na 0 hodín. Keď svieti kontrolka prevádzky, zariadenie spustí časovač, ak nenastane po 5 sekundách úspešné zadanie údajov. Po každom stlačení tlačidla so šípkou (2 alebo 3), začne zariadenie s nanovo nastaveným, prípadne existujúcim časom od začiatku, až kým čas vyprší. Potom sa zariadenie vypne a ukončí prevádzku.

Zariadenie sa vypne bez pípnutia po uplynutí časovača.

Vypnutie

Podržte stlačené tlačidlo zapnutia/vypnutia a indikátor činnosti svieti (4).

Rodičovský zámok

V prevádzke podržte súčasne stlačené obe tlačidlá so šípkami (2 a 3) pre zablokovanie zariadenia. Potom sa na displeji zobrazí štvorec (□)

Spôsoby odblokovania: Vypnutie zariadenia (1); (2) podržať stlačené tlačidlá (5) a (6) po dobu 3 sekúnd.

Výber úrovne výkonu

Ak ste nezvolili žiaden režim, stlačte tlačidlo (2) pre voľbu úrovne výkonu. Vykurovacie teleso beží na najvyššej úrovni, zatiaľ čo na displeji sa zobrazí „7“. Stlačte tlačidlo (3) pre dosiahnutie vykurovacej úrovne 6. Stupeň ohrevu si tiež môžete vybrať na diaľkovom ovládači pomocou tlačidla (12).

Ionizátor (voliteľný)

Stlačte tlačidlo (11) pre zapnutie alebo vypnutie ionizátora.

Prebudenie

Ohrievač zobrazuje v pohotovostnom režime iba aktuálnu teplotu okolia. Dotknite sa ovládacieho panela pod displejom čísel. Potom sa systém prebudí a môžete vykonávať nastavenia.

Zvukový tón pri stlačení tlačidiel

Pri stlačení tlačidiel na ovládacom paneli zaznie tón.

Poistka vypnutia

Zariadenie je vybavené spínačom teplotného limitu, ktorý automaticky vypne zariadenie v prípade prehriatia. Keď zariadenie vychladne, znovu sa automaticky zapne.

Čistenie

Je veľmi jednoduché, vyčistiť zariadenie zozadu. Na čistenie zadnej strany držte konvekčný ohrievač oboma rukami pevne po stranách a ťahajte ho dopredu. Po vyčistení umiestnite ohrievač späť na miesto.

Skladovanie

Ak zariadenie nepoužívate dlhšiu dobu, odporúča sa vyčistiť a uskladniť (pokiaľ možno v pôvodnej originálnej krabici) na chladnom a suchom mieste.

Pokyny pre likvidáciu



Ak sa na produkte nachádza tento obrázok (prečiarknutý odpadkový kôš na kolesách), platí európska smernica 2012/19/EU. Tieto produkty nesmú byť likvidované s normálnym domovým odpadom. Informujte sa o miestnych pravidlách separovaného zberu elektrických a elektronických zariadení. Postupujte podľa miestnych pravidiel a nelikvidujte Vaše staré zariadenia prostredníctvom domového odpadu. Pomocou likvidácie zhodnej s predpismi sa chráni životné prostredie a zdravie Vašich blízkych pred možnými negatívnymi dôsledkami. Recyklácia materiálu pomáha znížiť spotrebu prírodných surovín.

Prehlásenie o zhode



Výrobca: Chal-Tec GmbH, Wallstraße 16, 10179, Berlín, Nemecko.

Tento produkt je v súlade s nasledujúcimi európskymi smernicami:
2014/30/EU (EMV)
2014/35/EU (LVD)
2011/65/EU (RoHS)