



Krbové kúrenie

10030731

KLARSTEIN

Vážení zákazník,

gratulujeme Vám ku kúpe Vášho prístroja. Prečítajte si starostlivo nasledovné pokyny a dodržiavajte ich, aby ste predišli možným škodám. Neručíme za škody, ktoré vzniknú nedodržaním bezpečnostných pokynov a nesprávnym použitím.

Technické údaje

Číslo tovaru	10030731
Napájanie prúdom	220-240 V ~ 50-60 Hz
Výkon	2000 W
Žiarovka	2 x 40 W G9 halogénová lampa

Bezpečnostné pokyny

- Pripájajte prístroj len do zásuviek, ktoré zodpovedajú napätiu prístroja.
- Nezapájajte prístroj predtým, než bol nainštalovaný, ako je popísané v návode.
- Neumiestňujte prístroj v blízkosti zásuvky.
- Nechajte najmenej 1 meter odstupu od závesov, kobercov, nábytku a zápalných materiálov. Nikdy nekladte prístroj do blízkosti explozívnych materiálov.
- Nenechávajte prístroj počas prevádzky bez dozoru.
- Nenechávajte prístroj bez dozoru, pokiaľ je napojený na prúd.
- Prístroj nie je určený na komerčné použitie, ale len na použitie v domácnosti a podobných priestoroch.
- Skontrolujte kábel v pravidelných odstupoch na škody. Nepoužívajte prístroj, keď sú sieťový kábel alebo iné časti poškodené.
- Nepoužívajte prístroj, keď je pokazená zástrčka, keď vykazuje poruchy alebo bol poškodený akýmkoľvek spôsobom.
- Opravy smú byť vykonávané len školeným odborným personálom. Nekvalifikovane vykonané opravy predstavujú bezpečnostné riziko.
- Nekladte sieťový kábel pod koberec alebo behúne.
- Nenechajte sieťový kábel prebiehať cez ostré hrany a dbajte na to, aby sa nedotýkal horúcich povrchov.
- Aby ste predišli prehriatiu, nezakrývajte prístroj počas prevádzky. V prípade, že by ste prístroj omylom zakryli, môže sa prehriať.
- Neponárajte prístroj do vody alebo iných tekutín.
- Neumiestňujte prístroj do kúpeľní, vedľa spŕch alebo bazénov.
- Nepripájajte prístroj na spínacie hodiny alebo na diaľkovo ovládanú zásuvku, keďže sa prístroj inak zapne bez dozoru a môže sa prehriať.
- Nepoužívajte prístroj vonku.
- Nechytajte prístroj mokrymi rukami.
- Nekladte prístroj do blízkosti zdrojov tepla.

- Nepoužívajte prístroj, keď je sieťový kábel poškodený.
- Vytiahnite zástrčku zo zásuvky a nechajte prístroj úplne vychladnúť predtým, než ho budete čistiť. Nečistite prístroj s brusivami.
- Používajte len príslušenstvo, ktoré je pre prístroj výslovne schválené výrobcom.
- Nedvíhajte prístroj za predný panel.

Zvláštne upozornenia

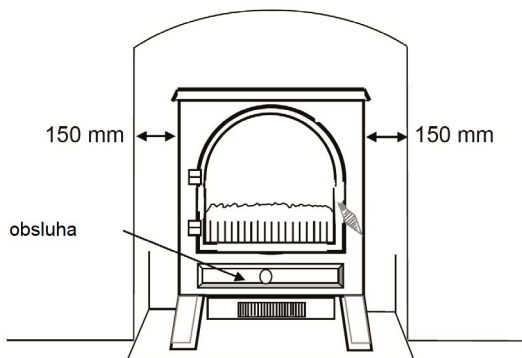
- Aby sa ochranný spínač bez dozoru neresetoval, nepripájajte prístroj na časovač alebo viacnásobnú zásuvku so spínačom. Pripájajte prístroj len na regulárne zásuvky, pri ktorých musí byť prístroj zapnutý a vypnutý spínačom na prístroji.
- Tento prístroj nedisponuje vstavaným senzorom, ktorý meria izbovú teplotu.
- Nepoužívajte prístroj v miestnostiach ľudí, ktorý nemôžu prístroj sami zapnúť a vypnúť.
- Na deti pod 3 roky sa musí počas prevádzky nepretržite dohliadať.
- Deti od 3-8 rokov smú prístroj zapínať a vypínať, len keď boli dohliadajúcou osobou detailne oboznámení s funkciami a bezpečnostnými opatreniami. Deti od 3-8 rokov nesmú prístroj zapájať do zásuvky, nastavovať, čistiť alebo robiť na ňom údržbu.
- Deti od 8 rokov, fyzicky a telesne postihnutí ľudia by mali používať prístroj, len keď boli predtým dohliadajúcou osobou detailne oboznámení s funkciami a bezpečnostnými opatreniami.
- Deti nad 8 rokov smú čistiť prístroj len pod dohľadom.
- POZOR: Niektoré časti prístroja sa počas prevádzky môžu stať veľmi horúcimi, nenechávajújte prístroj v prítomnosti detí bez dozoru.

Uvedenie do prevádzky a obsluha

Umiestnenie

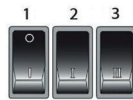
Postavte prístroj na pevný, rovný podklad. Dodržiavajte tiež nasledovné pravidlá:

- V prípade, že prístroj zabudujete do výklenku, nechajte okolo najmenej 150 mm miesta, aby mohol vzduch cirkulovať.
- Nekladte prístroj pod pevne nainštalovanú zásuvku. Zásuvka musí byť vždy prístupná, aby ste mohli prístroj odpojiť od prúdu.
- Držte koberce a iné mäkké predmety zariadenia preč od prednej strany. Zabraňujú toku vzduchu a môžu prístroj poškodiť, alebo sa sami poškodiť.



Obsluh

Spínače sa nachádzajú pod krytom spínačov na prednej strane prístroja. Prostredníctvom troch spínačov môžete prístroj zapnúť a vypnúť a zvoliť nastavenie kúrenia.



- Spínač 1 (0/I): Zapnutie a vypnutie prístroja a efektu plameňov. UPOZORNENIE: Spínač musí stáť na EIN (I), keď chcete prístroj nechať bežať bez kúrenia.
- Spínač 2 (I): Zapne 1000 W kúrenie.
- Spínač 3 (II): Zapne spolu so spínačom 2 2000 W kúrenie.

UPOZORNENIE: Efekt plameňov sa môže použiť s alebo bez kúrenia.

Bezpečnostný spínač

Tento prístroj je vybavený bezpečnostným vypínaním, ktoré reaguje, keď sa kúrenie (napr. prostredníctvom blokovaných vetracích otvorov) prehreje. Z bezpečnostných dôvodov sa kúrenie neresetuje automaticky. Aby ste prístroj opäť vrátili do základného stavu, odpojte prístroj najmenej na 15 minút od prúdu. Strčte potom zástrčku opäť do zásuvky a naštartujte prístroj nanovo.

Výmena žiarovky

- Vytiahnite zástrčku zo zásuvky.
- Uvoľníte dve skrutky na zadnom kryte.
- Odoberte kryt.
- Nahradte žiarovky dvomi 40 W G9 halogénovými lampami.
- Nasadte kryt a skrutky naspäť.



Cistenie a údržba

- Vytiahnite zástrčku zo zásuvky a nechajte prístroj úplne vychladnúť predtým, než ho budete čistiť alebo vykonávať údržbu.
- Nepoužívajte na čistenie žiadne chemikálie, rozpúšťadlá alebo brusivá, aby ste nepoškodili povrch.
- Utrite prístroj a sklenenú časť suchou, mäkkou handričkou, nepoužívajte leštadlo alebo drôtenky.
- Nikdy neponárajte prístroj do vody alebo iných tekutín.
- Utrite prístroj zvonka cupaninovou, mierne vlhkou handrou.

Riešenie problémov

- Žiadne svetlo a efekt plameňov: Lampa je možno pokazená. Vymeňte ju a skúste to znovu.
- Žiadne teplo alebo svetlo: Skontrolujte zásuvku tým, že do nej zastrčíte nejaký iný prístroj. V prípade, že zásuvka funguje a zástrčka alebo kábel sa zdajú byť pokazené, nechajte prístroj skontrolovať elektrikárovi.
- Svetlo ale žiadne teplo: Bezpečnostný spínač sa prepol. Postupujte tak ako je popísané v časti "bezpečnostný spínač".

Pokyny pre likvidáciu



Ak sa nachádza obrázok vľavo (prečiarknutá nádoba na odpady na kolesách) na výrobku, platí Európska smernica 2002/96/EG. Tieto výrobky sa nemôžu likvidovať s normálnym komunálnym odpadom. Informujte sa o miestnych predpisoch o separovanom zbere elektrických a elektronických zariadení. Orientujte sa podľa miestnych predpisov a nelikvidujte staré prístroje cez komunálny odpad. Prostredníctvom likvidácie starých prístrojov v súlade s predpismi sa chráni životné prostredie a zdravie obyvateľov pred možnými negatívnymi následkami. Recyklácia materiálov napomáha znižovať spotrebu surovín.

Vyhlásenie o zhode

Výrobca: Chal-Tec GmbH, Wallstraße 16, 10179 Berlín, Nemecko.



Tento výrobok zodpovedá nasledovným Európskym smerniciam:
2014/30/EU (EMV)
2014/35/EU (LVD)
2011/65/EU (RoHS)