

ONE@NCEPT

STOJACI VENTILÁTOR



10029729

Vážený zákazník,

gratulujeme Vám k zakúpeniu produktu.

Prosím, dôkladne si prečítajte manuál a dbajte na nasledovné pokyny, aby sa zabránilo škodám na zariadení. Za škody spôsobené nedodržaním inštrukcií a pokynov neručíme.

Bezpečnostné inštrukcie

Pred používaním si prečítajte si všetky pokyny.

Pozor! Aby nedošlo k požiaru, úrazu elektrickým prúdom a zraneniam osôb, upozorňujeme že:

- Výrobok je určený na použitie v domácnostiach.
- Pripojte zariadenie do zásuvky so striedavým napätím 220 V až 240 V, ako je uvedené na štítku.
- Vypnite zariadenie otočením prepínača do polohy OFF a vyťahnite zástrčku zo zásuvky, ak ventilátor práve nepoužívate.
- Nevedzte napájací kábel pod kobercom alebo ho zakrývajte rohožami, kobercom a podobne. Nekladte kábel na miesta, kde možno oňho zakopnúť.
- Nepoužívajte poškodený kábel, zástrčku alebo samotný prístroj napr. potom, čo spadol na zem alebo akýmkoľvek bol poškodený iným spôsobom.
- Ak je kábel poškodený, obráťte sa na náš zákaznícky servis alebo si ho nechajte vymeniť v odbornom servise vyškoleným odborníkom.
- Používajte prístroj v priestrannej miestnosti. Vzdialenosť od steny alebo rohu nemôže byť menšia ako 20 cm, aby otvory pre prívod vzduchu alebo výfukové ventily neboli blokované. Zariadenie neumiestňujte v bezprostrednej blízkosti alebo pod závesom alebo záclonami alebo iným voľným materiálom, ktorý sa môže zachytiť do ventilátora.
- Počas prevádzky, nestrkajte prsty alebo iné predmety do mriežky aby sa zabránilo nebezpečenstvu poranenia. Neblokujte prívody vzduchu alebo výfukové otvory akýmkoľvek spôsobom.
- Používajte prístroj iba na rovnom a suchom povrchu.
- Buďte opatrní, keď ventilátor používate v blízkosti detí, hendikepovaných osôb alebo starších ľudí. Tento prístroj môže byť používaný osobami (vrátane detí starších ako 8 rokov) so zníženými fyzickými alebo psychickými schopnosťami po poskytnutí rozsiahleho školenia.
- Deti by mali byť pod dozorom, aby sa nehrali s prístrojom.
- **Uložte si tento návod.**

Opis výrobku

1. stredná krytka

2. Predná mriežka

3. hák

4. upevňovacia svorka

5. uzamykacia krytka

6. Lopatky

7. zaistovacia skrutka zadnej mriežky

8. Zadná mriežka

9. hriadeľ motora

10. čap hriadeľa motora

11. guľaté čapy

12. kryt motora

13. upevňovacie skrutky krytu motora

14. Nastavenie sklonu

15. kryt spínača

16. nastaviteľná skrutka

17. vnútorná tyč

18. skrutka na nastavenie výšky

19. tyč podstavca

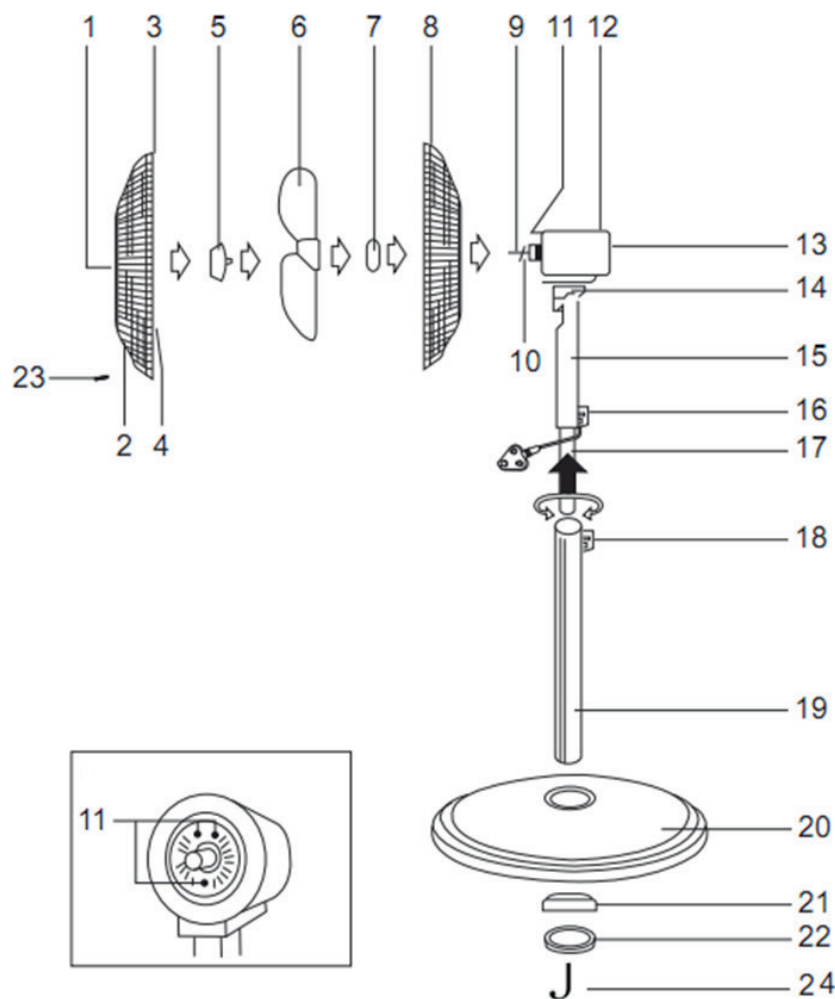
20. podstavec

21. vyvažovacie závažie

22. upevňovacia podložka

23. skrutka a matica na mriežku

24. upevňovacia skrutka v tvare J



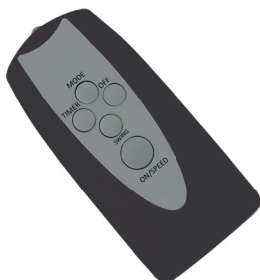
Nasuňte tyč podstavca(19) do podstavca (20). Položte vyvažovacie závažie pod podstavec a pevne ho pripevnite pootočením upevňovacej skrutky v tvare "J" v smere hodinových ručičiek.

- Na nastavenie výšky uvoľnite skrutku nastavenia výšky (18). Vysuňte vnútornú tyč (17) do požadovanej výšky a potom skrutku znovu utiahnite
- Uvoľnite nastaviteľnú skrutku (16) otáčaním proti smeru hodinových ručičiek.
- Posuňte kryt spínača (15) smerom dole po vnútornej tyči (17), až kým sa nedotkne vnútornej zarážky, a utiahnite pomocou nastaviteľnej skrutky (16).
- Odskrutkujte zaisťovaciu skrutku zadnej mriežky (7) z krytu motora (13) otočením proti smeru hodinových ručičiek.
- Namontujte zadnú mriežku (8) na kryt motora (13), napasovaním troch otvorov na zadnej mriežke (8) na tri guľaté čapy (11) na prednej strane krytu motora (12).
- Pevne zatlačte, kým čapy nevyčnievajú cez otvory a pripevnite zadnú mriežku (8) k krytu motora (12) pomocou skrutky (7) zadnej mriežky.
- Odstráňte ochrannú krytku z hriadeľa motora (9).
- Vložte lopatky ventilátora (6) do hriadeľa motora (9). Do otvorov na zadnej strane lopatiek ventilátora (6) vsuňte čapy hriadeľa (10). Pevne zatlačte, kým lopatky ventilátora(6) nezapadnú do čapov hriadeľa (10)
- Pripevnite lopatky ventilátora (6) pomocou uzamykacej krytky (5) a otáčajte proti smeru hodinových ručičiek.
- Otestujte funkciu ventilátora tak že rukou pár krát otočíte lopatky(6). Nemalo by dochádzať k žiadnemu treniu so skrutkou zadnej mriežky (7). V opačnom prípade, ak sa lopatky nemôžu voľne otáčať, demontujte a zopakujte postup.
- Odstráňte ochrannú fóliu zo stredovej krytky (1)
- Otvorte upevňovacie svorky (4) prednej mriežky (2) a uvoľnite skrutku mriežky a maticu (23) v spodnej časti prednej mriežky (2).
- Umiestnite hák (3) na najvyššiu časť zadnej mriežky (8).
- Zatlačte háčik (3) nadol a zatlačte okraj prednej mriežky (2) na zadnú mriežku (8). Zatvorte všetky svorky okolo mriežky a utiahnite skrutku a maticu (23).

Používanie

Pripojte zástrčku do elektrickej zásuvky.

- Stojanový ventilátor môžete ovládať pomocou diaľkového ovládača alebo ovládacích tlačidiel na ovládacom paneli
- Stlačte tlačidlo "ON / SPEED". Pri prvom spustení bude ventilátor pracovať pri nízkej rýchlosti.
- Stlačte rovnaké tlačidlo na výber medzi nízkou, strednou a vysokou rýchlosťou.
- Stlačením tlačidla "SWING" zapnete režim otáčania.
- Stlačte tlačidlo "Mode" pre výber jedného z 3 režimov prúdenia vzduchu, menovite normálny režim, prirodzený prúd vzduchu, spánok



- Stlačením tlačidla "TIMER" nastavíte časovač maximálne na 7,5 hodiny. Snímač diaľkového ovládača musí byť nasmerovaný na prijímač ventilátora, aby správne fungoval.
- Vzďialenosť medzi diaľkovým ovládačom a prijímačom by nemala prekročiť hodnotu 6 Metrov a polomer 30 stupňov zľava doprava od ventilátora.

Čistenie

- Pred montážou alebo demontážou a čistením vypnite a odpojte napájací zdroj.
- Udržujte odvzdušňovacie otvory na zadnej časti ventilátora bez prachu alebo chumáčov - použite vysávač na ich odstránenie v prípade potreby. Nevyužívajte otvory zariadenia na odstránenie nečistôt.
- Časti komponentu ventilátora by sa mali čistiť jemným mydlom a navlhčenou tkaninou alebo špongiou. Nedovoľte, aby do krytu motora prenikla voda alebo iná kvapalina.
- Dôkladne odstráňte mydlový povlak čistou vodou.

Technické dáta

Výkon: 230V AC ~ 50Hz

Rozmery: Výška sa môže meniť; Ventilátor Ø 16 "

Pokyny k likvidácii



Podľa Európskeho nariadenia odpadu 2002/96 /EÚ tento symbol na výrobku alebo na jeho obale znamená, že výrobok nepatrí do domáceho odpadu. Na základe smernice by sa mal prístroj odovzdať na príslušnom zbernom mieste pre recykláciu elektrických a elektronických zariadení. Zabezpečením správnej likvidácie výrobku pomôžete zabrániť možným negatívnym dopadom na životné prostredie a ľudské zdravie, čo by inak mohol byť dôsledok nesprávnej likvidácie výrobku. Pre detailnejšie informácie o recyklácii tohto výrobku sa obráťte na svoj Miestny úrad alebo na odpadovú a likvidačnú službu Vašej domácnosti.

Vyhlásenie o zhode

Výrobca: CHAL-TEC Vertriebs- + Handels GmbH, Wallstraße 16, 10179 Berlin.

Tento produkt je v súlade s nasledovnými európskymi smernicami:

2014/30/EU (EMV)
2014/35/EU (LVD)
2011/65/EU (RoHS)

